

Econtherm 18/24

Installationsanleitung

Installationsanleitung

Inhaltsverzeichnis

1	Vorschriften, Richtlinien und Regeln	2
2	Gerätebeschreibung	3
2.1	Abmessungen	4
2.2	Technische Daten	5
3	Planungshinweise	6
3.1	Aufstellungsort	6
3.2	Austauschinstallation	6
3.3	Anforderungen an das Heizungswasser	6
3.4	Gasleitung	6
3.5	Heizungsanlage / Restförderhöhe	6
3.6	Heizungsanlagenschema	7
4	Installation	8
4.1	Gerätemontage	8
4.1.1	Installation Econtherm mit Dibo 120 U	8
4.1.2	Aufputz-Installation	9
4.1.3	Unterputz-Installation	10
4.2	Abgasführung	11
4.3	Elektroinstallation / Probetrieb	12
4.3.1	Elektrische Widerstände	12
4.3.2	Ionisationsstrom	12
4.3.3	Elektrischer Schaltplan	13
5	Erstinbetriebnahme	14
5.1	Betriebsbereitstellung	14
5.2	Geräteeinstellung	15
5.2.1	Gaseinstellung	15
5.2.2	Gas- Leistungsdiagramme	16
6	Inspektion / Wartung / Düsenwechsel	17
7	Beschreibung des Displayfeldes	19
7.1	Display-Anzeigen im Betriebsmodus	19
7.2	Abfrage- und Programmiermodus	19
7.3	Heizkurve / Frostschutz	20
7.4	Auslesemodus	20
7.5	Parametermodus	21
7.6	Testmodus / Schornsteinfegermodus	21
8	Störungen	22
8.1	Störungen mit Fehler-Code	22
8.1.1	Verriegelnde Störungen (A-Störungen)	22
8.1.2	Blockierende Störungen (F-Störungen)	22
8.1.3	Typische Störungsursachen	23

Symbole und Warnhinweise

In der Installationsanleitung werden folgende Benennungen bzw. Zeichen für besonders wichtige Hinweise benutzt.



Angaben bzw. Ge- und Verbote zur Verhütung von Personen- oder schweren Sachschäden.



Angaben zu Arbeiten an der elektrischen Anlage.



Hinweise zum Umweltschutz.



Hinweise zu wichtigen Informationen oder einfacheren Handhabung.

1 Vorschriften, Richtlinien und Regeln

Vor der Installation des Econtherm-Wandgerätes sollte eine Abstimmung mit dem Gasversorgungsunternehmen und dem Bezirksschornsteinfegermeister erfolgen.



Bei der Installation sind die Vorschriften des Baurechts, des Gewerberechts und des Immissionsschutzes zu beachten. Wir weisen auf die nachstehend aufgeführten Vorschriften, Richtlinien und Normen hin:

- DVGW-TRGI '86, Ausgabe 1996: Technische Regeln für die Gasinstallation
- DVGW-TRF '96: Technische Regeln Flüssiggas
- DVGW Arbeitsblätter: G260, G600, G670
- DIN 1988: Technische Regeln für die Trinkwasserinstallation (TRWI)
- DIN 4753: Wassererwärmer und Wassererwärmungsanlagen für Trink- und Betriebswasser
- HeizAnIV: Heizungsanlagen Verordnung
- HeizBetrV: Heizungsbetriebsverordnung
- DIN 4701: Regeln für Berechnungen des Wärmebedarfs von Gebäuden
- BImSchV: Verordnung zur Durchführung des Bundes-Immissionsschutzgesetzes
- FeuVO: Feuerungsverordnungen der Bundesländer
- DIN 4705: Berechnungen von Schornsteinabmessungen
- DIN 18160 T1, T2: Hausschornsteine
- IFBT: Richtlinien für die Zulassung von Abgasanlagen für Abgase mit niedrigen Temperaturen
- DIN 4751 B1: Sicherheitstechnische Ausrüstung von Heizungsanlagen
- DIN 4756: Gasfeuerungsanlagen
- DIN 18380: Heizungsanlagen und zentrale Wassererwärmungsanlagen (VOB)
- VDI 2035: Richtlinien zur Verhütung von Schäden durch Korrosion oder Steinbildung in WW-Heizungsanlagen
- EnEV: Energieeinsparungsverordnung
- DIN 4109: Schallschutz im Hochbau, einschließlich Beiblätter 1 und 2
- DIN 57116: Elektrische Ausrüstung von Feuerungsanlagen
- VDE-Vorschriften

Für Österreich: Es sind die Einbauvorschriften der Richtlinien G1 (ÖVGW-TR-Gas) und GZ (ÖVGW-TR-Flüssiggas) und die örtlichen Bauordnungen zu beachten.

2 Gerätebeschreibung

Das Rapido-Gas-Wandheizgerät Econtherm ist speziell für die Beheizung und Warmwasserbereitung in Wohnungen und Ein- bzw. Mehrfamilienhäusern entwickelt. Das Gerät kann raumluftabhängig im Wohnraum oder im Kellerraum montiert und betrieben werden.



Econtherm arbeitet besonders schadstoffarm und erfüllt die Anforderungen der Wirkungsgradrichtlinie als Niedertemperaturkessel sowie die Ansprüche der **RAL UZ 40 (Blauer Engel)**.

Das Econtherm-Wandgerät ist eine kompakte, komplette Heizgeräteeinheit mit Heizungsumwälzpumpe (10), Speicherladepumpe (16), Ausdehnungsgefäß (24), automatischem Entlüfter (3), Manometer (12), Gaskombinationsventil mit Gasdruckregler und zweitem Hauptgasventil (17) und eigener Feuerungs- und Sicherheitselektronik (15).

Über das eingebaute Kesselschaltfeld mit Display (14), elektrischem Hauptschalter (13) und Bedienungstasten lassen sich Betriebssituationen auslesen und Parameter einstellen.

Der korrosionsfeste Kupferlamellenwärmetauscher (22) des Econtherm-Wandgerätes ermöglicht eine optimale Wärmeübertragung.

Durch den schadstoffarmen, wassergekühlten Vormischbrenner (18) wird mittels optimierter Gas-Luft-Verbundregelung eine **Leistungsmodulation bis zu 45 %** der maximalen Geräteleistung erreicht.

Das Rapido-Anschlußzubehör mit integriertem Sicherheitsventil ermöglicht eine einfache und schnelle Montage der Rohrleitungen.



Wird kein Rapido-Anschlußzubehör verwendet, ist ein Sicherheitsventil unmittelbar am Heizungsrücklauf des Gerätes zu installieren!

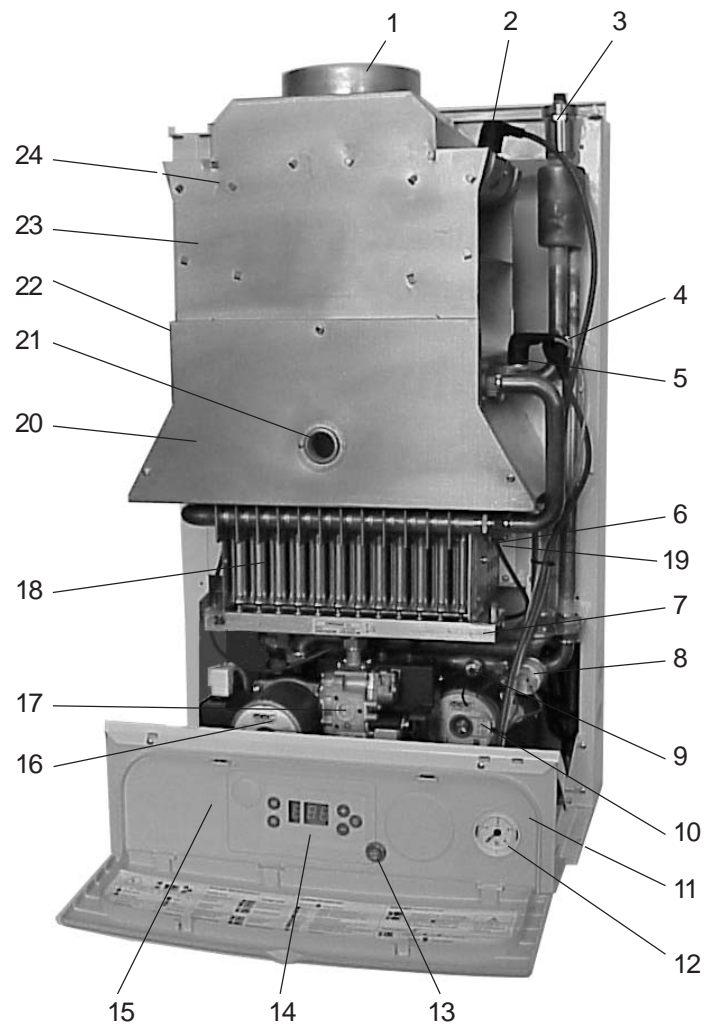


Abb. 2.1

- 1 Abgasanschluß
- 2 Abgasüberwachung
- 3 Automatischer Entlüfter
- 4 Sicherheitstemperaturbegrenzer
- 5 Sicherheitstemperaturwächter
- 6 Zündelektrode mit Kabel
- 7 Injektordüsenbalken
- 8 Wasserdruckwächter
- 9 Gerätevorlauffühler
- 10 Umwälzpumpe Heizung
- 11 Kaltwasserströmungssensor (nicht abgebildet)
- 12 Manometer
- 13 Hauptschalter
- 14 Display
- 15 Schaltfeld mit Geräteelektronik
- 16 Speicherladepumpe
- 17 Gasregelblock mit Feuerungsautomat
- 18 Gasbrenner
- 19 Ionisationselektrode mit Kabel
- 20 Brennergehäuse
- 21 Schauglas
- 22 Primärwärmetauscher
- 23 Strömungssicherung
- 24 Ausdehnungsgefäß 12 l (Geräterückseite)

2.1 Abmessungen

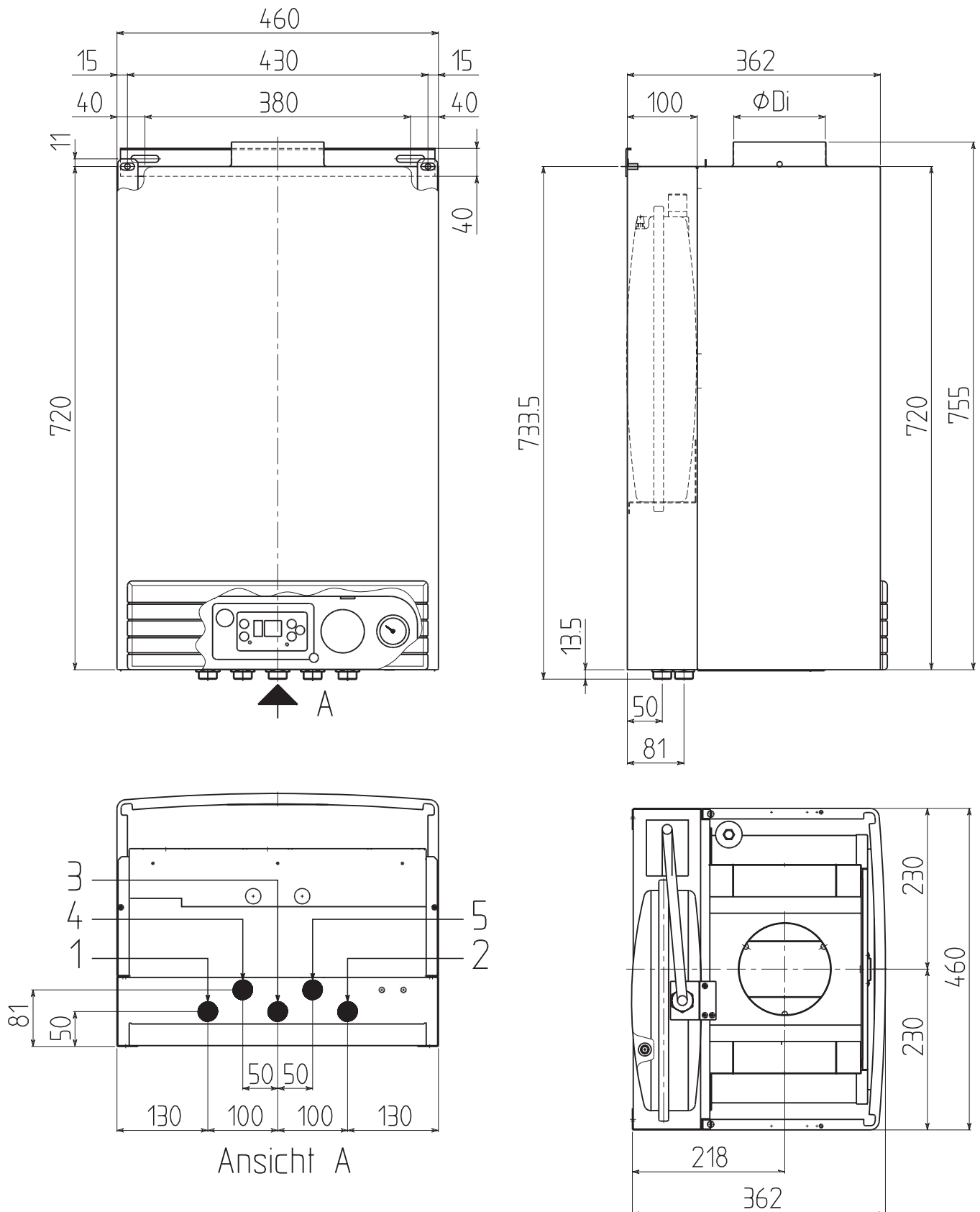


Abb. 2.2 Geräteabmessungen Econtherm

- 1 Heizungsvorlauf (R 3/4", Rohrstopfen Rp 3/4" x 20 mm)
- 2 Heizungsücklauf (R 3/4", Rohrstopfen Rp 3/4" x 20 mm)
- 3 Gasanschluß (R 3/4", Rohrstopfen Rp 3/4" x 20 mm)
- 4 Speichervorlauf (R 3/4", Rohrstopfen Rp 3/4" x 20 mm)
- 5 Speicherrücklauf (R 3/4", Rohrstopfen Rp 3/4" x 20 mm)
- 7 Montageschiene

Abgasanschluß	ϕDi
Econtherm 18	110 mm
Econtherm 24	130 mm

2.2 Technische Daten

Gerätetyp		Econtherm 18	Econtherm 24
Leistungsbereich			
Nennwärmeleistung 80/60°C	kW	10,4 - 18,0 (modulierend)	10,4 - 23,3 (modulierend)
Nennwärmebelastung	kW	11,5 - 19,9 (modulierend)	11,5 - 25,8 (modulierend)
Gas-Anschlußwerte			
Erdgas E ($H_{UB}= 10,6 \text{ kWh/m}^3$)	m^3/h	1,87	2,43
Erdgas LL ($H_{UB}= 8,6 \text{ kWh/m}^3$)	m^3/h	2,31	3,00
Flüssiggas ($H_{UB}= 12,8 \text{ kWh/kg}$)	kg/h	1,55	2,00
Nennanschlußdruck (Erdgas)	mbar	18 - 25	18 - 25
Nennanschlußdruck (Flüssiggas)	mbar	37 - 50	37 - 50
Düse Erdgas E	mm	Ø 0,92	Ø 0,92
Düse Erdgas LL	mm	Ø 1,05	Ø 1,05
Düse Flüssiggas	mm	Ø 0,56	Ø 0,56
Umweltdaten			
Normnutzungsgrad	%	entspricht RAL UZ 40 (Blauer Engel)	
Normemissionsfaktor NO_x (Erdgas)	mg/kWh	24	27
Normemissionsfaktor CO (Erdgas)	mg/kWh	28	20
Werte zur Schornsteinbemessung			
Zugbedarf	mbar	0,015 - 0,1	0,015 - 0,1
Abgasmassenstrom - Vollast (Erdgas)	kg/h	60	61
Abgasmassenstrom - Teillast (Erdgas)	kg/h	54	54
CO_2 (Erdgas) max./ min.	%	4,75 / 3,0	5,9 / 3,35
CO_2 (Flüssiggas) max./ min.	%	5,36 / 3,2	6,7 / 3,6
Abgastemperatur max./ min.	°C	105 / 64	124 / 64
Betriebsdaten			
Max. Betriebsüberdruck	bar	3	3
Min. Betriebsüberdruck	bar	0,8	0,8
Max. Vorlauftemperatur (Absicherung)	°C	90	90
Einstellbare Vorlauftemperatur	°C	30 - 85	30 - 85
Nennheizwasserinhalt	l	1,5	1,5
Inhalt Ausdehnungsgefäß	l	12	12
Vordruck Ausdehnungsgefäß	bar	1	1
Wasserseitiger Widerstand	mbar	siehe Druckverlustdiagramm	
Montagegewicht	kg	38	38
Warmwassertemperatur einstellbar	°C	40 - 65	40 - 65
Elektrodaten			
Max. Leistungsaufnahme	Watt	106	106
Leistungsaufwand Betriebsbereitschaft	Watt	7,8	7,8
Netzanschluß	V/Hz	230/50	230/50
Schutzart	IP	44	44
Zulassung			
Zulassung nach		EN 297	EN 297
Geräte-Kategorie Deutschland / Österreich		II _{2ELL3P} / II _{2H3P}	II _{2ELL3P} / II _{2H3P}
Geräte-Typ		B _{11BS}	B _{11BS}
CE - Produkt-Identnummer		CE-0085BL0175	CE-0085BL0175
ÖVGW Nr.		G 2.690	G 2.690

3 Planungshinweise

3.1 Aufstellungsort

Für Heizungsanlagen bis 50 kW gelten die DVGW-TRGI 1986 und für Flüssiggasgeräte die TRF 1996. Es sind die baurechtlichen Bestimmungen der einzelnen Länder zu beachten.

Der Aufstellraum muß frei von Staub und aggressiven Gasen sein. Waschräume, Trockenräume und Lagerräume für Lacke, Kleber, Reinigungs- u. Lösungsmittel und Sprays sind ungeeignet. Es darf bei raumluftabhängiger Betriebsweise keine Dunstabzugshaube installiert sein.



Bei raumluftabhängiger und raumluftunabhängiger Betriebsweise darf die Verbrennungsluft nicht mit chemischen Stoffen wie Flour, Chlor, Schwefel oder Halogenverbindungen belastet sein. Diese Stoffe können zu Korrosionsschäden am Gerät und dem Abgasweg führen. Der Raum muß **trocken** und **frostfrei** sein.

Erforderlicher Freiraum bei der Wandmontage:

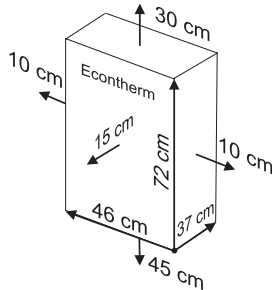


Abb. 3.1

3.2 Austauschinstallation

Econtherm darf nur in geschlossene Heizungsanlagen nach DIN 4751 Teil 3 eingebaut werden. Offene- oder Schwerkraftheizungsanlagen müssen entsprechend angepaßt werden.

Durch den hohen Wirkungsgrad des Econtherm und der damit verbundenen geringen Abgastemperatur muß ein bestehender LAS-Schornstein unbedingt dicht und feuchteunempfindlich sein. Setzen Sie sich mit dem Bezirksschornsteinfegermeister in Verbindung. Verwenden Sie nur Rapido-Econtherm-Abgaszubehör.

3.3 Anforderungen an das Heizungswasser

Nicht diffusionsdichte Rohre, z.B. bei Fußbodenheizung, können zu Korrosionsschäden an der Anlage und am Gerät führen. Ist ein erhöhter Sauerstoffeintritt in die Anlage zu erwarten, muß eine Systemtrennung erfolgen. Inhibitoren oder Frostschutzzusätze dürfen nicht ohne Unbedenklichkeitsbescheinigung des Herstellers verwendet werden.

Heizungswasserbeschaffenheit:

- pH-Wert zwischen 6,5 und 8
- Chlorid-Gehalt < 200 mg/l
- spezifischer Leitwert < 500 S/cm bei 25 °C

3.4 Gasleitung

Die Rohrweite der Gasleitung muß entsprechend DVGW TRGI 1986 bzw. TRF 1996 berechnet werden. Die Nennweite des Gerätegasanschlusses ist nicht automatisch Rohrleitungsnennweite. Die Dimensionierung und Installation der Gasleitung muß nach den entsprechenden Normen und Vorschriften erfolgen.

3.5 Heizungsanlage / Restförderhöhe

Die maximale Geräteleistung sollte durch eine Wärmebedarfsberechnung des Gebäudes nach DIN 4701 und die Ermittlung der Heizleistung für Warmwasserbereitung nach DIN 4708 bestimmt werden.

Mit Hilfe des Diagramms in Abb. 3.2 läßt sich die verfügbare **Restförderhöhe** bei erforderlichem Volumenstrom (entsprechend der Heizleistung) graphisch ermitteln.

Ist der berechnete Druckverlust größer als die Restförderhöhe, muß eine **Hydraulische Weiche** installiert werden (siehe auch Kap. 3.6).

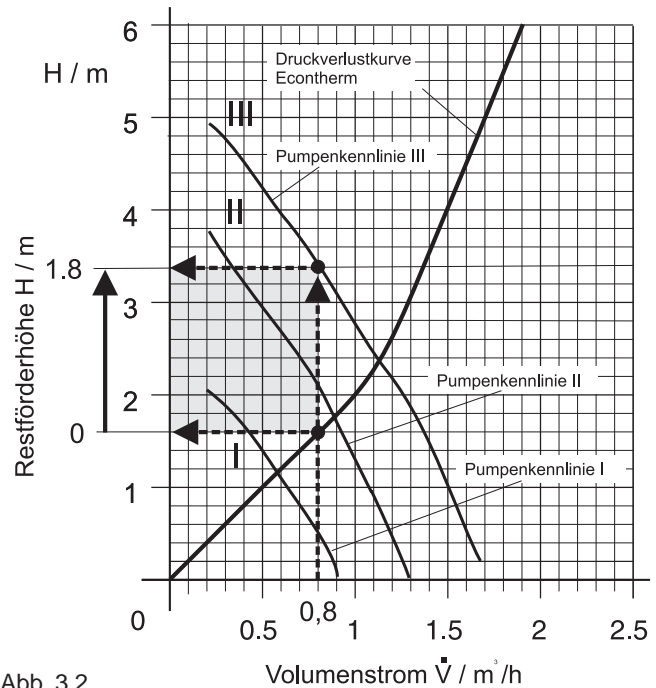


Abb. 3.2

Beispiel: Bei einem Volumenstrom von 0,8 m³/h und der Pumpenstellung III wird eine Restförderhöhe von 1,8 m (0,18 bar) ermittelt. Es steht also ein Pumpendruck von 0,18 bar zur Überwindung des Anlagendruckverlustes zur Verfügung.

Das im Econtherm integrierte **Ausdehnungsgefäß** (12l, 1 bar Vordruck) ist für die meisten Heizungsanlagen ausreichend bemessen. Kontrollieren Sie jedoch die tatsächliche Gefäßgröße nach DIN 4807. Zur überschlägigen Kontrolle dient das Diagramm in Abb. 3.3.

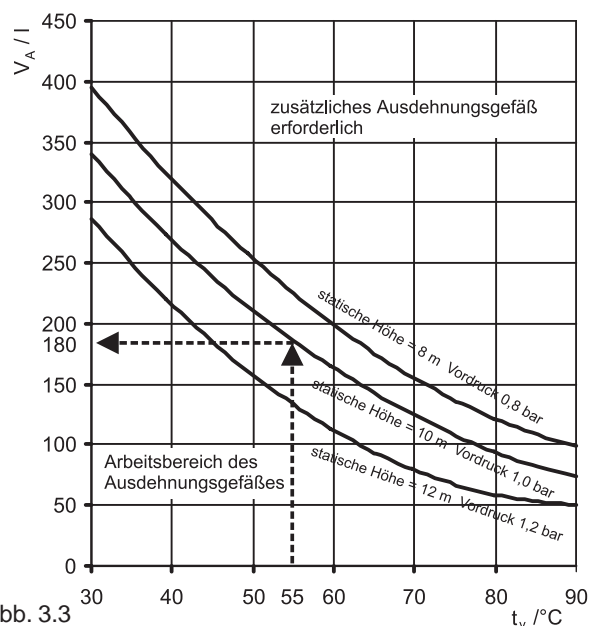


Abb. 3.3

Beispiel: Bei einer Vorlauftemperatur von $t_v=55^\circ\text{C}$ und einem Gefäßvordruck von 1 bar ist das Ausdehnungsgefäß für eine Heizungsanlage mit $V_A=180\text{ l}$ Wasserinhalt ausreichend bemessen.

3.6 Heizungsanlagenschema

Beim Econtherm sind die Rückschlagventile, das Ausdehnungsgefäß, das Manometer, ein Überströmventil und ein automatischer Entlüfter bereits eingebaut. Wird kein Rapido-Anschlußzubehör verwendet, ist ein **Sicherheitsventil 3 bar** nicht absperrbar im Heizungsrücklauf zu installieren. Reicht das Geräteausdehnungsgefäß nicht aus (siehe Kap. 3.5), muß ein **externes Ausdehnungsgefäß** ebenfalls nicht absperrbar in den Heizungsrücklauf eingebaut werden. An der tiefsten Anlagenstelle muß eine **Entleer- und Befüllereinrichtung** installiert werden. Es ist **keine Mindestwasserumlaufmenge** erforderlich.

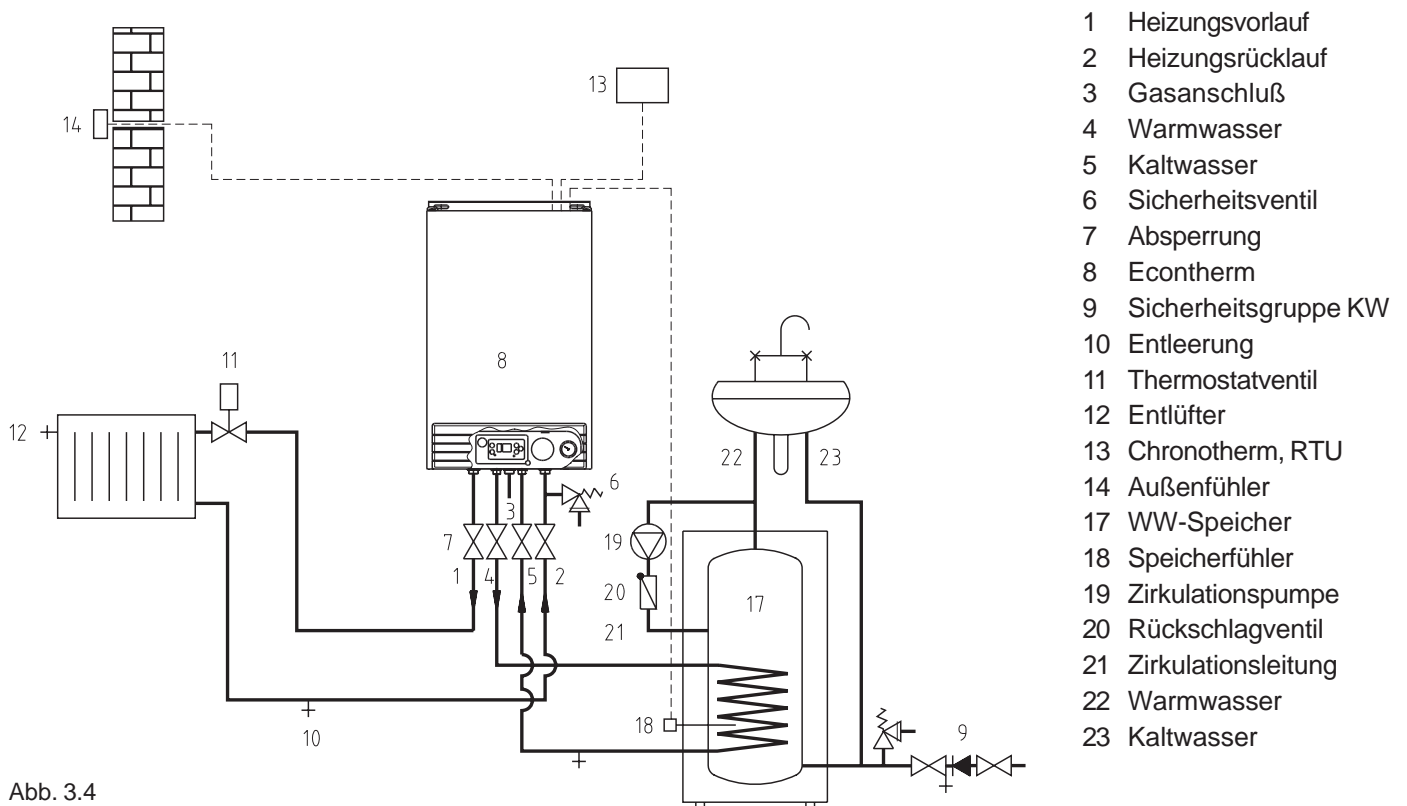


Abb. 3.4

Reicht die Pumpenrestförderhöhe nicht aus (siehe Kap. 3.5) oder werden mehrere Heizkreise angeschlossen, müssen eine Hydraulische Weiche (15) und eine **zweite Heizkreispumpe** (16) installiert werden (Abb. 3.5). Für den elektrischen Anschluß der zweiten Heizkreispumpe wird der Pumpenverdrahtungsbausatz benötigt. Beim Einsatz eines gemischten Heizkreises muß die Gerätepumpe durch ein Pass-Stück ersetzt werden.

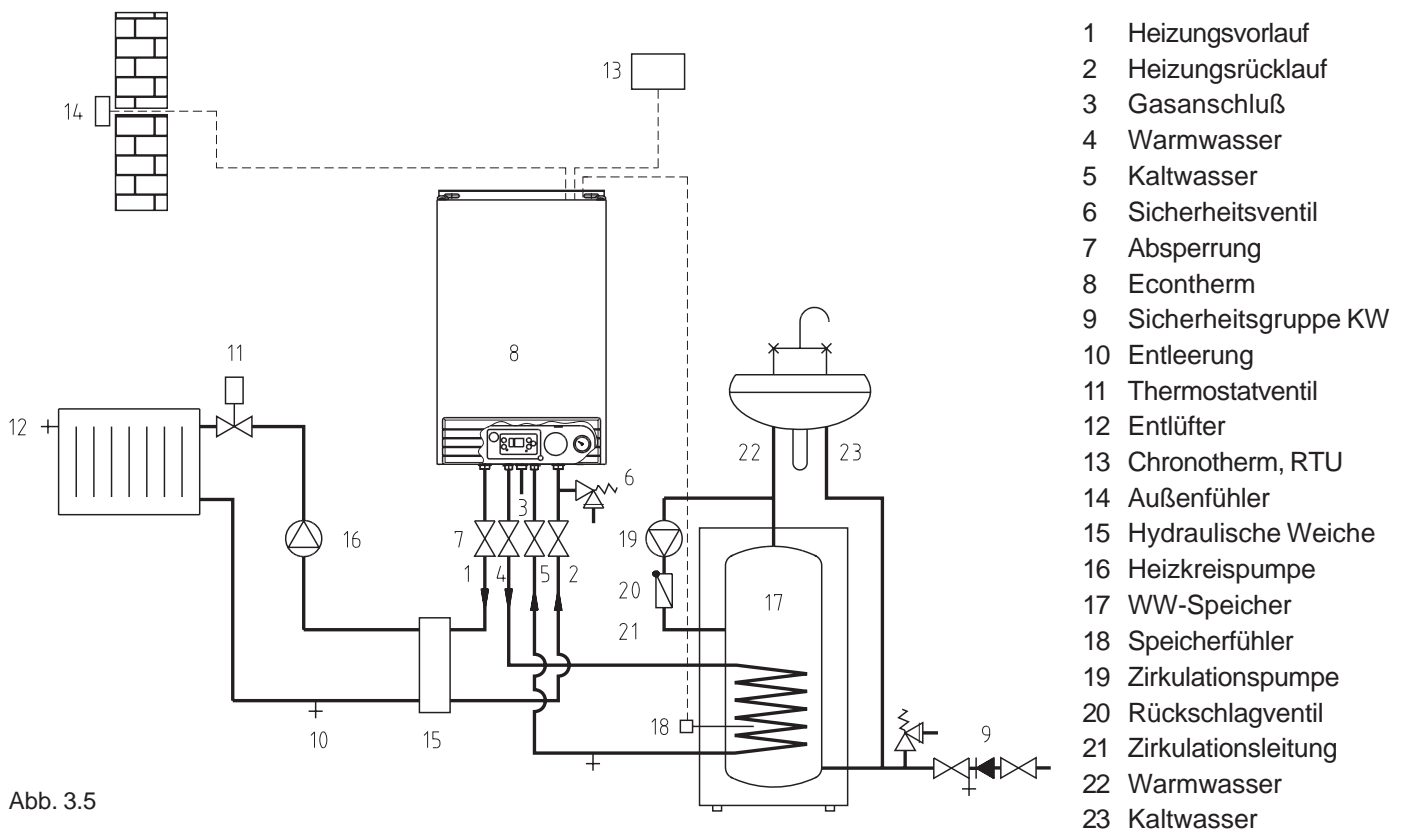


Abb. 3.5

4 Installation



Die Installation und Wartung muß von einem anerkannten Fachmann durchgeführt werden. Dieser übernimmt auch die Verantwortung für eine fach- und normgerechte Installation, Erstinbetriebnahme und Einweisung des Betreibers.

4.1 Gerätemontage

- Kontrollieren Sie den Lieferumfang:
 - 1 St. Gas-Wandheizgerät Econtherm (kartonverpackt)
 - 1 St. Montagेशchiene
 - 5 St. 55 mm flachdichtende Rohrstopfen 3/4" x 20 mm
 - 1 St. Abdeckblech
 - Befestigungsmaterial und Dichtungen
 - Abgasblenden 47 mm, 50 mm, 52 mm
- Beachten Sie die Planungshinweise aus Kap. 3
- Bei der Installation der Rohrleitungen und des Rapido-Anschlußzubehöres beachten Sie die Maße in Abb. 4.5 bzw. Abb. 4.6.
- Spülen Sie vor der Gerätemontage das Heizungssystem mit Wasser und die Gasleitung mit Pressluft.
- Montieren Sie die Montagेशchiene entsprechend der Maße in Abb. 4.5 bzw. Abb. 4.6 an die Wand.
- Schieben Sie die Rohrstopfen in die Vor- und Rücklauf- absperrröhre und in den Gashahn.

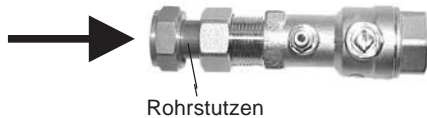
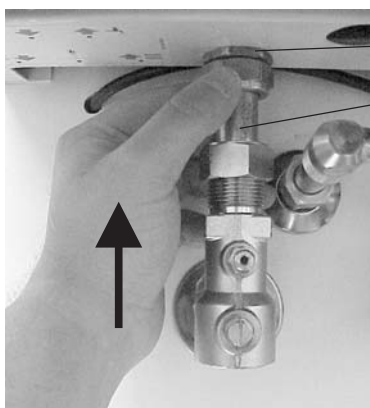


Abb. 4.1

Rohrstopfen

- Hängen Sie das Gerät in die Montagेशchiene, richten es aus und schrauben es fest.

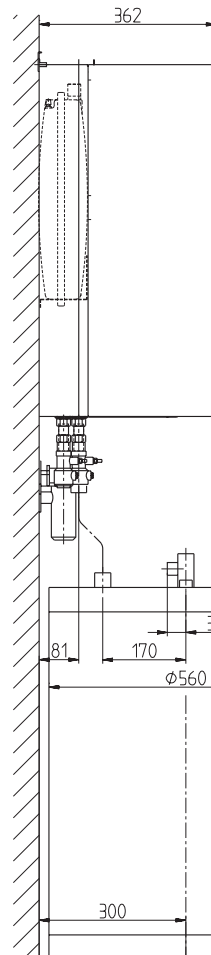
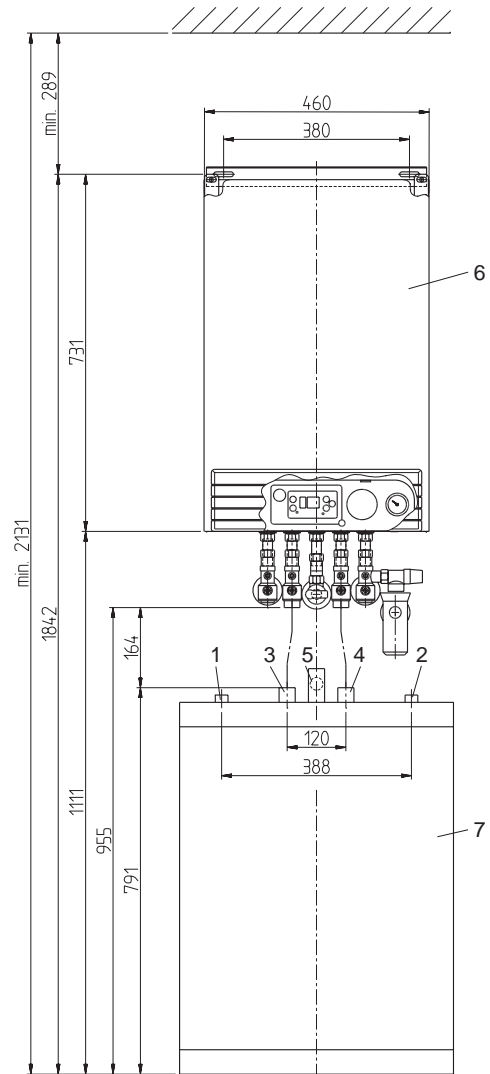


Geräteanschluß

Rohrstopfen

- Schieben Sie die Rohrstopfen mit Dichtungen an die entsprechenden Geräteanschlüsse.
- Wird ein WW-Speicher installiert, montieren Sie den Speichervorlauf und den Speicherrücklauf (Abb.4.4).
- Ziehen Sie alle Verschraubungen fest, und kontrollieren Sie diese auf Dichtheit.
- Montieren Sie das Abdeckblech an der Geräteunterseite (nicht abgebildet).

4.1.1 Installation Econtherm mit Dibo 120 U



- 1 Warmwasser (R 3/4")
- 2 Kaltwasser (R 3/4")
- 3 Speichervorlauf (R 1")
- 4 Speicherrücklauf (R1")
- 5 Zirkulation (R 3/4")
- 6 Econtherm
- 7 Dibo 120 U

Abb. 4.4

4.1.2 Aufputz-Installation

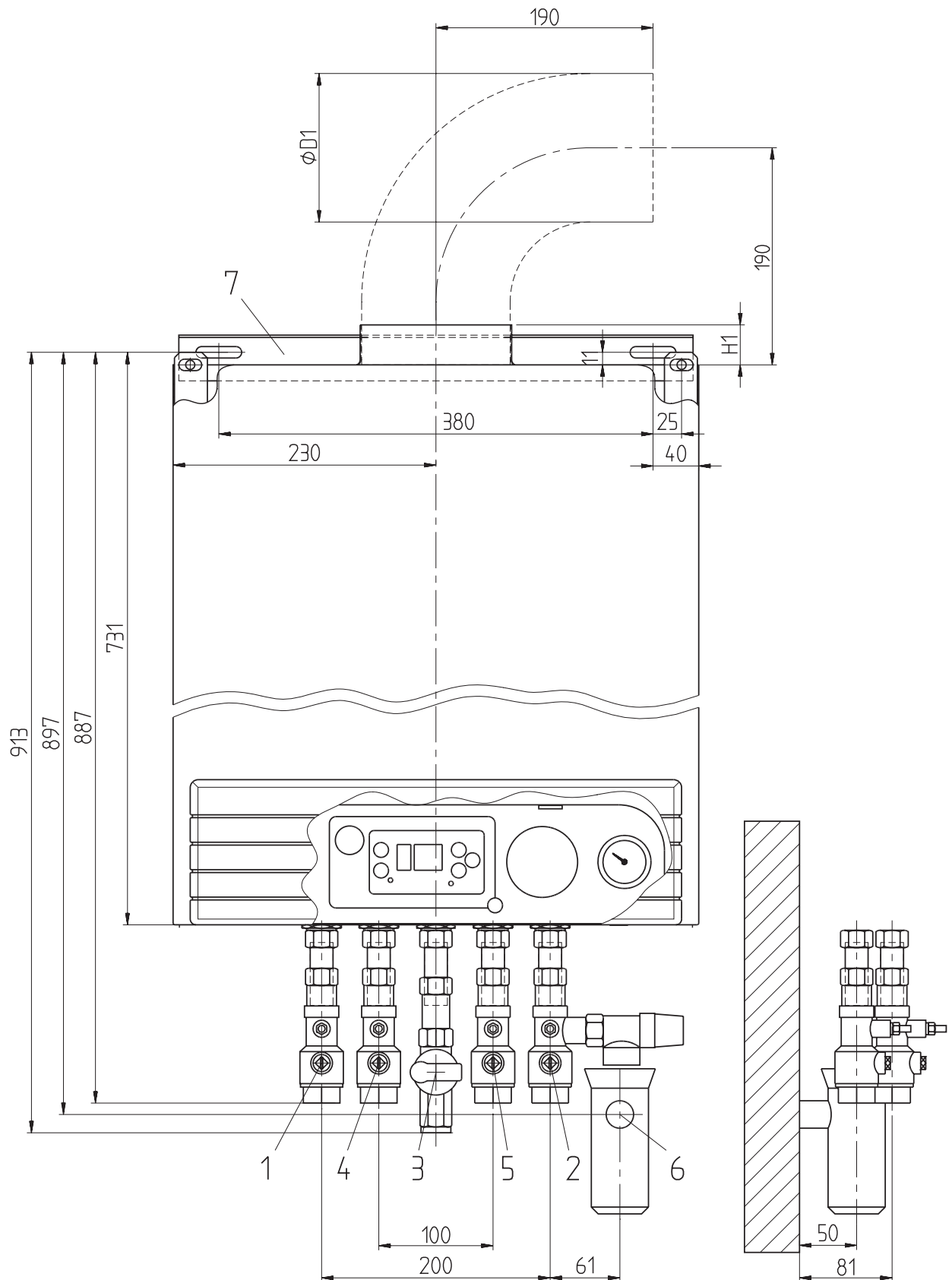


Abb. 4.5

- 1 Heizungsvorlauf (Rp 3/4" x 20 mm)
- 2 Heizungsrücklauf (Rp 3/4" x 20 mm)
- 3 Gasanschluß (Rp 1/2" x 20 mm)
- 4 Speichervorlauf (Rp 3/4" x 20 mm)
- 5 Speicherrücklauf (Rp 3/4" x 20 mm)
- 6 Ablauf (R 1")
- 7 Montageschiene

Abgasanschluß	$\phi D1$	H1
Econtherm 18	110 mm	40 mm
Econtherm 24	130 mm	35 mm

4.1.3 Unterputz-Installation

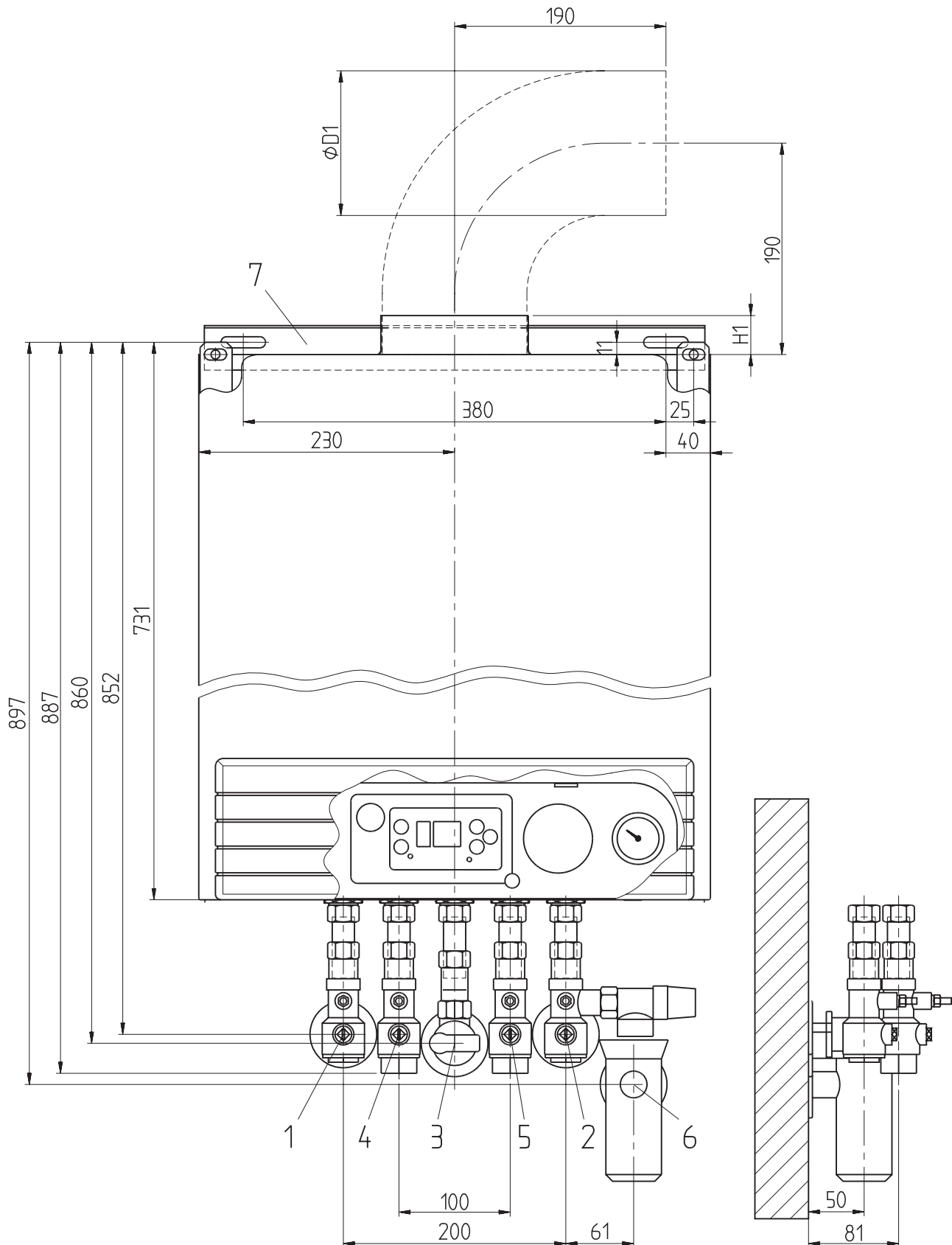


Abb. 4.6

- 1 Heizungsanlauf (R 3/4" x 20 mm)
- 2 Heizungsrücklauf (R 3/4" x 20 mm)
- 3 Gasanschluß (R 1/2" x 20 mm)
- 4 Speichervorlauf (Rp 3/4" x 20 mm)
- 5 Speicherrücklauf (Rp 3/4" x 20 mm)
- 6 Ablauf (R 1")
- 7 Montageschiene

Abgasanschluß	Ø D1	H1
Econtherm 18	110 mm	40 mm
Econtherm 24	130 mm	35 mm

4.2 Abgasführung

Verwenden Sie nur Abgasrohre aus Aluminium, um Korrosionsschäden zu vermeiden.

Die Abgasrohre müssen gemäß DVGW TRGI 1986 bzw. TRF 1988 dichtschießend verlegt werden.

Econtherm 18/24 entspricht dem Gerätetyp B_{11BS} und ist folglich eine Feuerungsstätte mit Strömungssicherung und Abgasüberwachung.

Beachten Sie bei der Ausführung und Planung des Hauschornsteines die DIN 18160



Der Schornsteinquerschnitt ist nach DIN 4705 zu ermitteln. Unter Umständen ist eine Schornstein- auskleidung oder Schornsteinisolierung notwen- dig. Setzen Sie sich ggf. mit dem Bezirksschorn- steinfegermeister in Verbindung



Der Schornsteinzug muß mindestens 0,015 mbar und darf höchstens 0,1 mbar betragen. Bei einem Schornsteinzug über 0,1 mbar ist ein Zugbegrenzer einzusetzen.

Die erforderlichen Lüftungsöffnungen und die Anforderun- gen an den Aufstellungsraum müssen der DVGW TRGI 1986 bzw. TRF 1988 entsprechen.

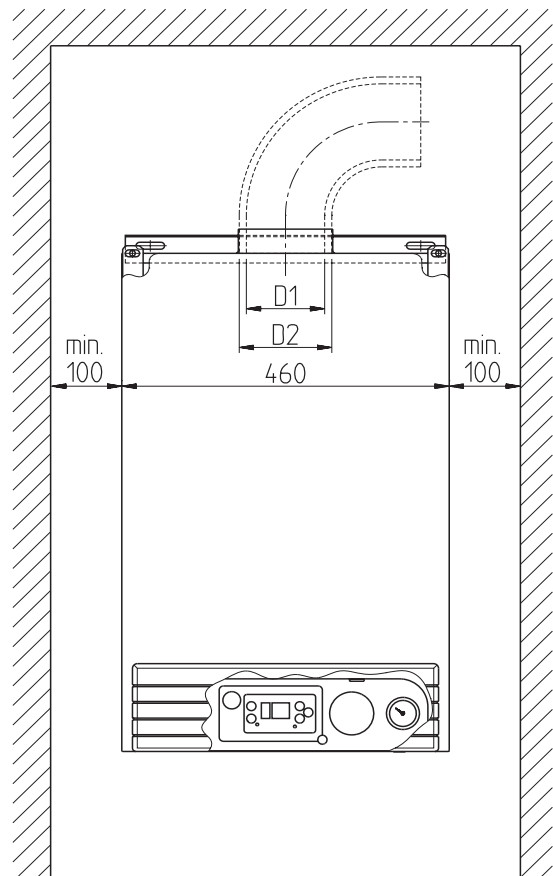


Bei nachträglichem Einbau fugendichter Fenster ist für ausreichend Lüftung zu sorgen, wobei die Anforderungen des Raumlufverbundes beachtet werden müssen!

Ist eine Dunstabzugshaube im Aufstellraum instal- liert, darf diese während des Brennerbetriebes ke- ine Abluft ins Freie fördern, andernfalls ist die In- stallation einer Dunstabzugshaube nicht zulässig.

In Abb. 4.9 ist die Einbausituation des Econtherms in einer schrankartigen Umkleidung dargestellt.

Die erforderlichen Lüftungsöffnungen und die Abstände des Gerätes von der Wand entnehmen Sie bitte der Abbildung.



Abgasanschluß	
Ø D1 Econtherm 18	110 mm
Ø D2 Econtherm 24	130 mm

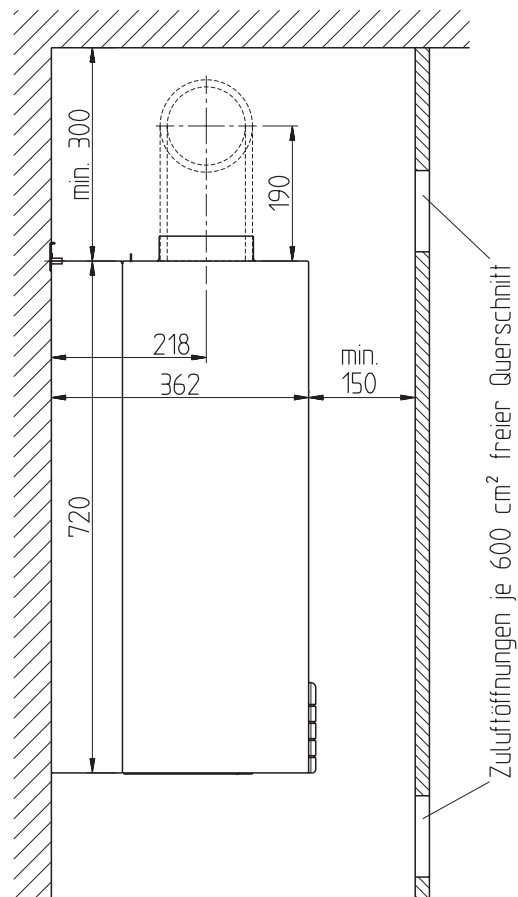


Abb. 4.9 Einbausituation in einer schrankartigen Umkleidung

4.3 Elektroinstallation / Probetrieb

An der Geräteunterseite befindet sich der Elektro-Anschlußkasten und das Netzanschlußkabel.



Achtung! 230 V
Stellen Sie sicher, daß alle elektrischen Teile spannungsfrei sind.
Beachten Sie die geltenden VDE-Vorschriften.

Den Deckel des Anschlußkastens nach dem Lösen der Befestigungsschraube aufklappen. An den Klemmen 1-3 ist das Netzanschlußkabel bereits vorverdrahtet.

Die Klemmen 5-12 sind steckbar und können zur besseren Montage herausgenommen und verdrahtet werden.



Die Fühler- und Busleitungen dürfen nicht direkt neben einer 230 V -Leitung oder im selben Kabelkanal verlegt werden.

Für die 230 V Spannungsversorgung kann das vorverdrahtete Netzanschlußkabel in einer Abzweigdose angeschlossen werden.

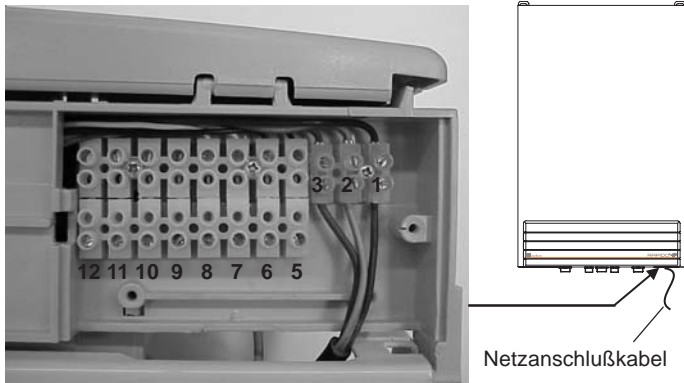


Abb. 4.11 Pos. A

Anschlußbelegung der Reihenklemmleiste (Pos. A):

- | | | |
|-------|---|---------------------|
| 1 | L (schwarz) Phase 230 V AC |] Netzanschlußkabel |
| 2 | Erde (grün-gelb) | |
| 3 | N (blau) Nulleiter | |
| 5-6 | Raumthermostat RTU (bei Testbetrieb brücken) | |
| 7-8 | Außenfühler AF | |
| 9-10 | OpenTherm-Bus für rapidomatic Chronotherm CX 52 | |
| 11-12 | Speicherfühler, bzw. Festwiderstand 1,75 kΩ | |



Wird ein Speicherfühler angeschlossen, entfernen Sie den serienmäßig eingebauten **Festwiderstand** (Klemmen 11-12).

Wird kein WW-Speicher und folglich kein Speicherfühler installiert, verbleibt der Festwiderstand in der Klemmleiste (Klemmen 11-12).



Stellen Sie bei der Geräteinbetriebnahme entsprechend dem Regelstypen mit OpenTherm-Anschluß (Par. 2 = 0 Werkseinstellung) oder Thermostat-Anschluß (Par. 2 = 1) den Parameter 2 im Parametermodus ein (Kap. 7.5).

Bei einem **Probetrieb ohne Regelung** muß Klemme 5 und 6 (Pos. A) gebrückt werden und Parameter 2 im Parametermodus auf 1 gestellt werden (Kap. 7.5).

Die **maximale Kesseltemperatur** kann mit Parameter 1 im Programmiermodus eingestellt werden (Kap. 7.2).

4.3.1 Elektrische Widerstände

Die elektrischen Widerstände folgender Geräte- und Regelungsfühler sind in Abb. 4.12 und 4.13 aufgeführt:

- Vorlauffühler
- Außenfühler
- Warmwasserspeicherfühler

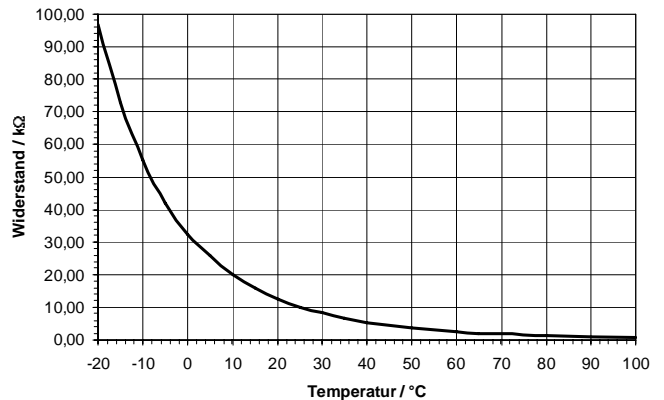


Abb. 4.12 Widerstandskurve

Temperatur (°C)	Widerstand (kΩ)	Temperatur (°C)	Widerstand (kΩ)
-20	97,00	35	6,50
-15	73,00	40	5,30
-10	55,00	45	4,40
-5	42,00	50	3,60
0	32,50	55	3,00
5	26,00	60	2,50
10	20,00	65	2,00
15	16,00	70	1,75
20	12,50	80	1,26
25	10,00	90	0,92
30	8,50	100	0,68

Abb. 4.13 Widerstandstabelle

4.3.2 Ionisationsstrom

Zur Überprüfung der Ionisationselektrode (Kap. 6, Abb. 6.3) kann bei Brennerbetrieb der Ionisationsstrom gemessen werden. Hierzu entfernt man den Stecker der Ionisationselektrode an der rechten Geräteseite und schaltet ein Strommeßgerät seriell (in Reihe) zwischen Ionisationselektrode und dem abgezogenen Stecker.

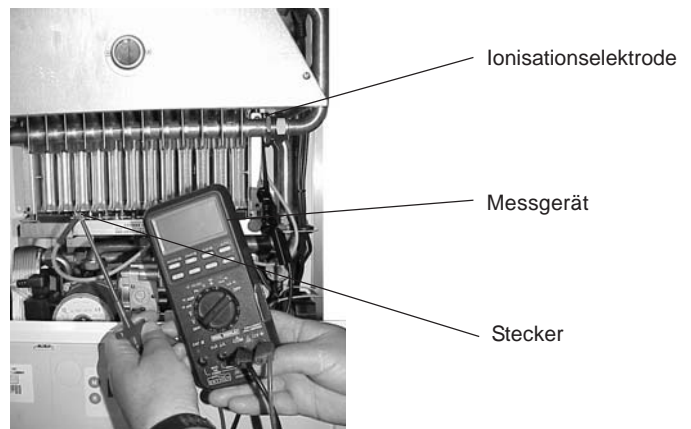
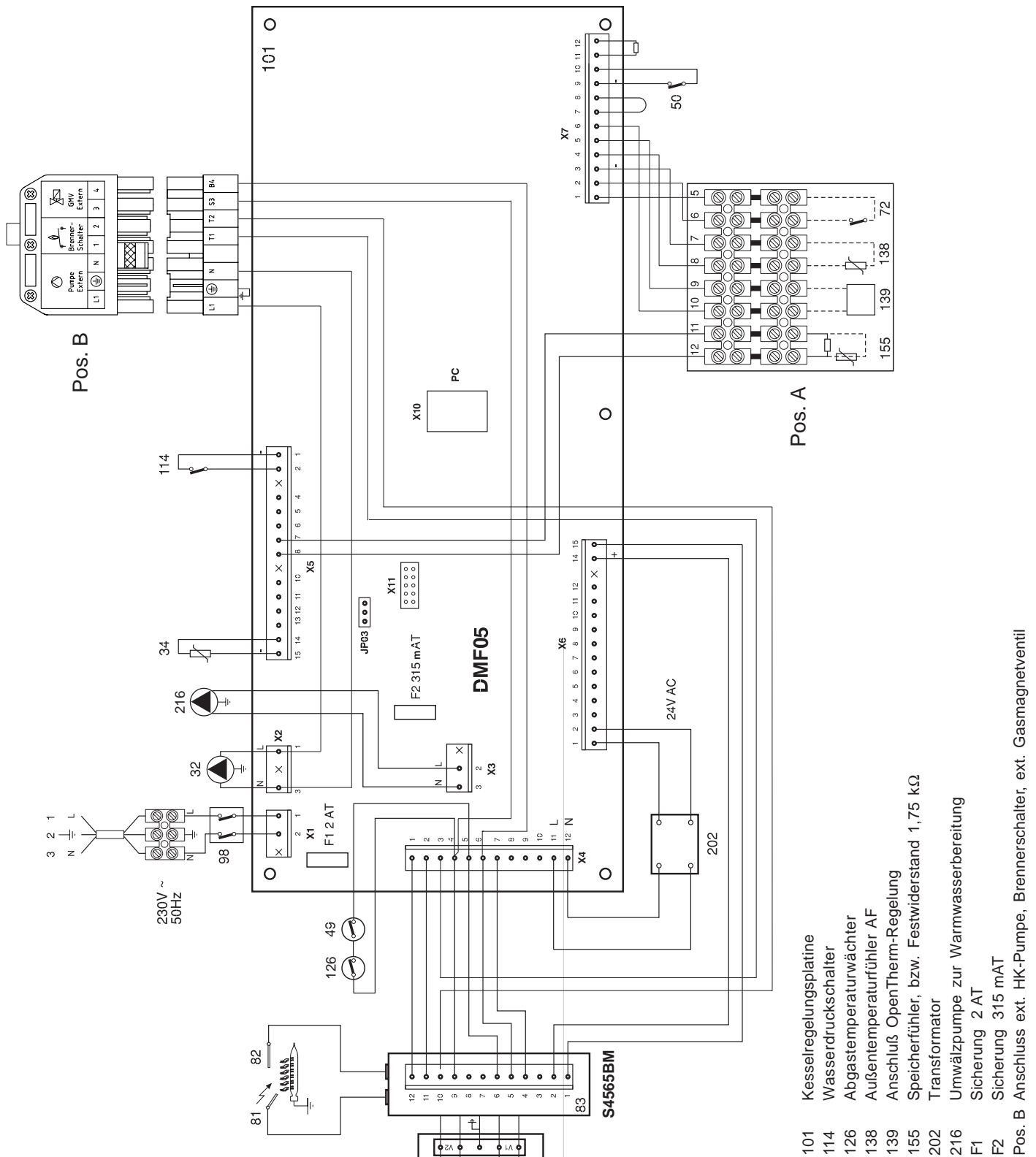


Abb. 4.14



Der Ionisationsstrom sollte zwischen 4 µA und 6 µA liegen

4.3.3 Elektrischer Schaltplan



Legende:

- 32 Heizungsumwälzpumpe
- 34 Geräte-Vorlauffühler VF
- 43 Abgas-Differenzdruckschalter
- 44 Gasregelblock
- 49 Sicherheitstemperaturbegrenzer
- 50 Sicherheitstemperaturwächter
- 72 Anschluß Raumthermostat RTU
- 81 Zündelektrode
- 82 Ionisationselektrode
- 83 Feuerungsautomat
- 98 Hauptschalter
- 101 Kesselregelungsplatine
- 114 Wasserdruckschalter
- 126 Abgastemperaturwächter
- 138 Außentemperaturfühler AF
- 139 Anschluß OpenTherm-Regelung
- 155 Speicherfühler, bzw. Festwiderstand 1,75 kΩ
- 202 Transformator
- 216 Umwälzpumpe zur Warmwasserbereitung
- F1 Sicherung 2 AT
- F2 Sicherung 315 mAT
- Pos. B Anschluss ext. HK-Pumpe, Brennerschalter, ext. Gasmagnetventil

Abb. 4.15

5 Erstinbetriebnahme

5.1 Betriebsbereitstellung

Nachdem Sie das Gerät installiert haben, erfolgen die nachstehenden Arbeitsschritte zur Betriebsbereitstellung:

- Schalten Sie den Hauptschalter auf 0.
- Entfernen Sie die Geräteverkleidung durch Lösen der Schrauben an der Geräteunterseite (Abb. 5.1). Öffnen Sie die Bedienungsklappe und ziehen die Geräteverkleidung nach vorne-oben weg.

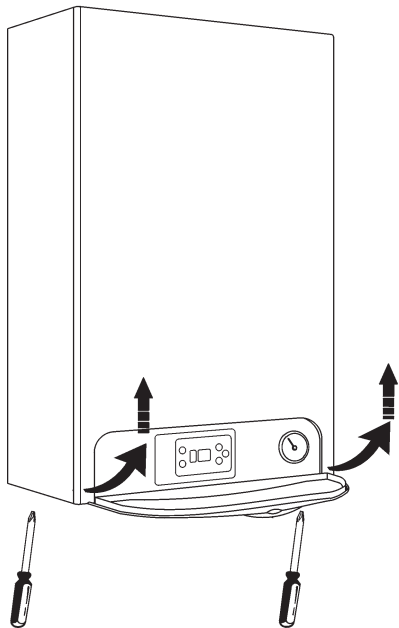


Abb. 5.1

- Kontrollieren Sie die Umwälzpumpen. Hierzu klappen Sie zur besseren Zugänglichkeit die Geräteelektronik nach dem Lösen des Haltebügels nach vorne.

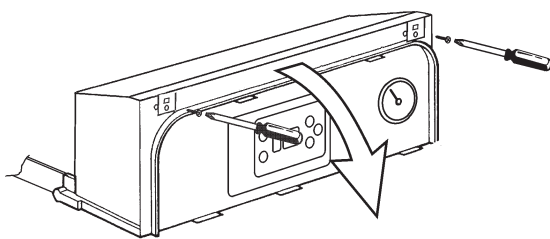


Abb. 5.2

Nachdem Sie den Pumpenstopfen abgeschraubt haben, drehen Sie die Pumpenwelle.

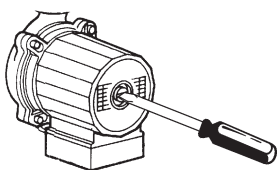


Abb. 5.3

Schrauben Sie den Pumpenstopfen wieder ein, und befestigen Sie die Geräteelektronik.

- Öffnen Sie den automatischen Entlüfter.

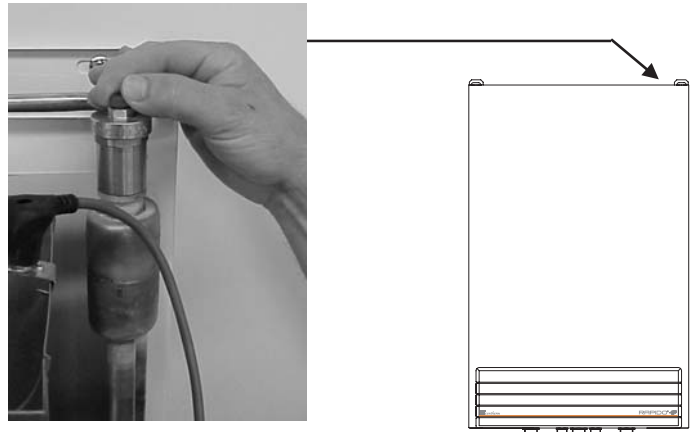


Abb. 5.4

- Öffnen Sie die Absperrhähne des Anschlusszubehöres
- Kontrollieren Sie die Einstellung der Rückschlagventile im Heizgerät

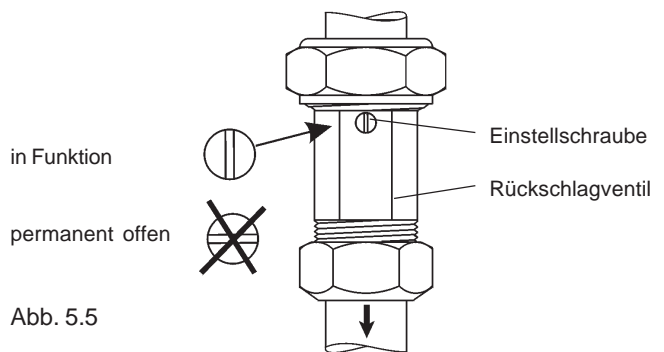


Abb. 5.5

- Befüllen Sie die Heizungsanlage auf 1,5 bis 1,8 bar
- Entlüften Sie das Heizungssystem und die Geräte-Umwälzpumpen.



Achten Sie darauf, daß kein Wasser in das Elektrogehäuse gelangt.

- Entlüften Sie durch Öffnen einer Warmwasserzapfstelle die Warmwasserleitung und den Plattenwärmetauscher.
- Entlüften Sie die Gasleitung.
- Wählen Sie die Stellung des Überströmventils.

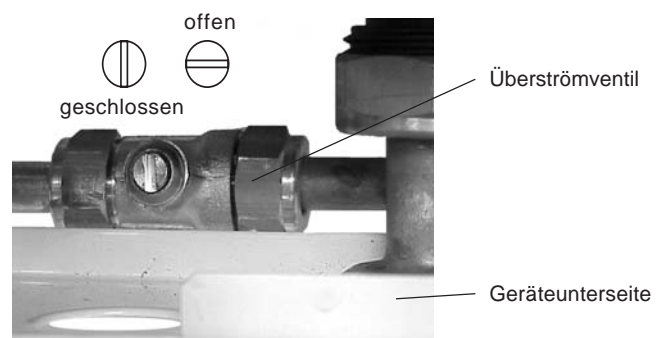


Abb. 5.6

- Kontrollieren Sie alle Rohrverbindungen und alle gasführenden Teile auf Dichtheit.

5.2 Geräteeinstellung

Nachdem das Heizgerät und die Anlagenverrohrung gas-, abgas-, wasser-, und heizungsseitig auf Dichtheit kontrolliert wurden, kann nun die Erstinbetriebnahme und die Geräteeinstellung erfolgen.

- Öffnen Sie den Gashahn.
- Schalten Sie den Hauptschalter ein.
- Stellen Sie mit Par. 2 den Regelungstypen ein (Kap. 7.5).

Es sollte eine der folgenden Anzeigen im Display zu sehen sein (siehe auch Kap. 7, bzw. Kap. 8):



Sind diese Anzeigen nicht zu sehen, sondern die nachstehenden Display-Anzeigen, verfahren Sie wie folgt:

- Keine Netzspannung 230 V
 - Kontrollieren Sie den Netzanschluß und evt. die Sicherungen der Platine (Kap.4.3.3).

- Heizungswasserdruck zu niedrig
 - Füllen Sie Wasser nach, bis der Heizungsanlagen-gendruck mindestens 1,5 bar beträgt.

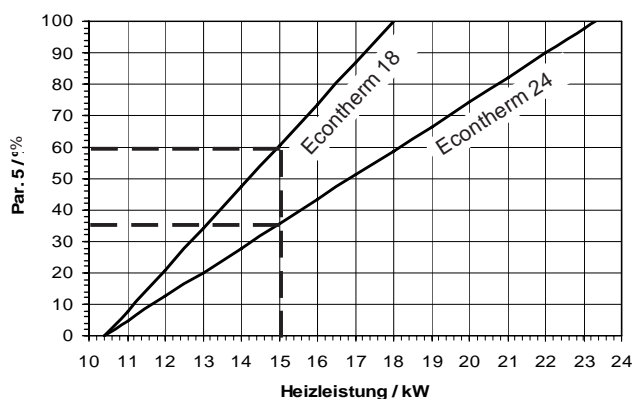
- Keine Ionisation (keine Flammenbildung)
 - Kontrollieren Sie, ob der Gashahn geöffnet ist. Drücken Sie anschließend die R Taste.
 - Kontrollieren Sie den Abgasweg. Der Schornsteinzug darf min. 0,015 mbar und max. 0,1 mbar betragen (siehe auch Kap. 4.2).

5.2.1 Gaseinstellung

Econtherm arbeitet mit einer modulierenden Gasarmatur, deren minimaler und maximaler Gasdruck eingestellt werden kann.

Die Geräte sind werkseitig auf Erdgas E, bzw. Erdgas LL voreingestellt und Betriebsbereit.

- Die Einstellung der maximalen / minimalen Heizleistung erfolgt elektronisch.**
Durch Verändern des Parameters 5/16 in der Parameterebene kann die max./min. Geräteleistung prozentual angepaßt werden (siehe Kap. 7.5).



Beispiel: Bei einer Heizleistung von 15 kW muß der Parameter 5 auf den Wert 36 (Econtherm 24), bzw. 60 (Econtherm 18) gestellt werden.

Zur Umstellung auf eine andere Gasart, bzw. zur Kontrolle der Geräteleistung oder Geräteeinstellung gehen sie wie folgt vor:

- Nehmen Sie das Gerät in Betrieb.
- Messen Sie den **Gasfließdruck** am Gaseingangsmeßstutzen (A) **Er muß zwischen 18 und 24 mbar liegen.**
- Schließen Sie Ihr Druckmessgerät am Gas-Ausgangs-Meßstutzen an (B).
- Ziehen Sie den Schlauch vom Luftdruckmeßstutzen (F).
- Entfernen Sie die Abdeckschraube (C).
- Kontrollieren Sie die eingestellte Gasart. (Par. 3 in der Parameterebene, siehe Kap. 7.5).
- Stellen Sie das Gerät mit Hilfe des Testmodus auf min. Leistung (zuerst gleichzeitig 5 sec. \oplus und \ominus drücken, dann 10 sec. \ominus , siehe auch Kap. 7.6).
- Stellen Sie entsprechend Diagramm Abb. 5.9 bzw. Abb. 5.10 den minimalen Gasdruck langsam an der Einstellschraube (D) ein. Der Gasdruck wird durch Drehen im Uhrzeigersinn reduziert und entgegen dem Uhrzeigersinn erhöht.
- Stellen Sie am Displaybedienfeld die maximale Geräteleistung mit Parameter 5 ein (siehe Kap. 7.5).
- Stellen Sie das Gerät mit Hilfe des Testmodus auf max. Leistung (gleichzeitig 5 sec. \oplus und \ominus drücken, siehe auch Kap. 7.6).
- Stellen Sie entsprechend Diagramm Abb. 5.9 bzw. Abb.5.10 den maximalen Gasdruck langsam an der Einstellschraube (E) ein. Der Gasdruck wird durch Drehen in Uhrzeigersinn erhöht und entgegen dem Uhrzeigersinn reduziert.
- Stecken Sie den Schlauch wieder auf den Luftdruckmeßstutzen (F), montieren sie die Abdeckschraube (C) und verschließen Sie die Meßstutzen A+B.
- Führen Sie eine Emissionsmessung bei min. und max. Leistung durch (siehe Kap. 6, CO_2 -, CO -, NO_x - Werte u. Abgastemperatur siehe Kap. 2.2).

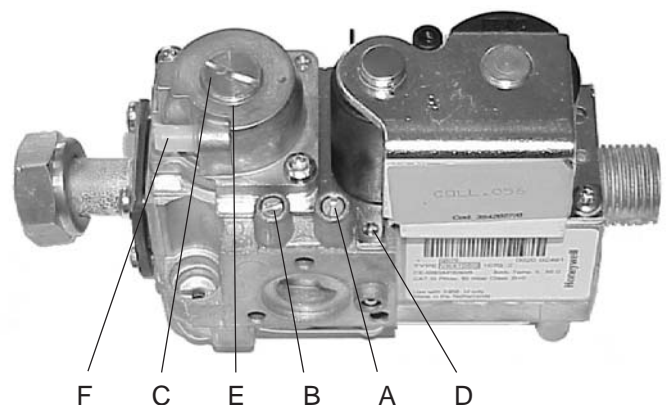


Abb. 5.8

- A Gas-Eingangs-Meßstutzen
- B Gas-Ausgangs-Meßstutzen
- C Abdeckschraube
- D Einstellschraube min. Gasdruck
- E Einstellschraube max. Gasdruck
- F Luftdruckmeßstutzen

5.2.2 Gas- Leistungsdiagramme

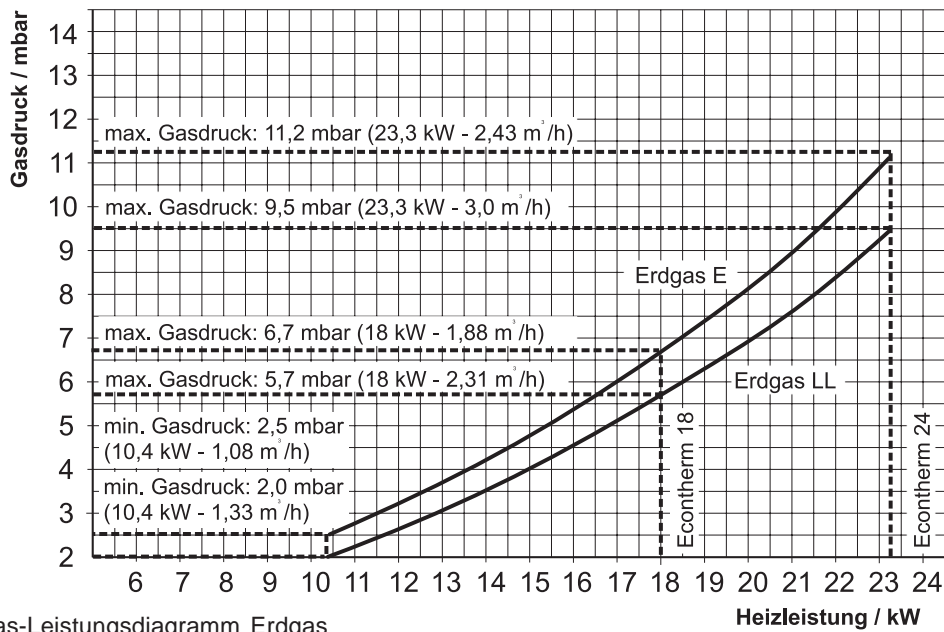


Abb. 5.9 Gas-Leistungsdiagramm Erdgas

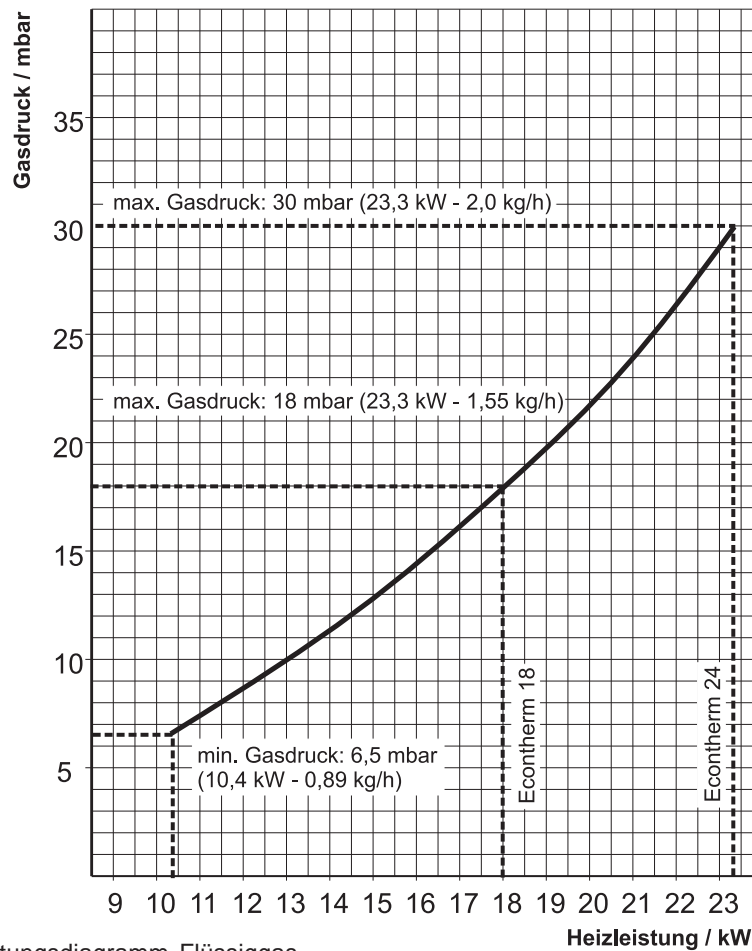


Abb. 5.10 Gas-Leistungsdiagramm Flüssiggas

Heizleistung / kW	6	7	8	9	10	11	12	13	14	15	16	17	18	19	20	21	22	23	24	
Gasart																				
	Gasdurchfluß / m ³ /h																			
2. Gasfamilie Erdgas E	0,63	0,73	0,84	0,94	1,04	1,15	1,25	1,36	1,46	1,57	1,67	1,78	1,88	1,98	2,09	2,19	2,30	2,40	2,51	
2. Gasfamilie Erdgas LL	0,77	0,90	1,03	1,16	1,29	1,42	1,54	1,67	1,80	1,93	2,06	2,19	2,32	2,45	2,57	2,70	2,83	2,96	3,09	
	Gasdurchfluß / kg/h																			
3. Gasfamilie Propan	0,52	0,61	0,69	0,78	0,86	0,95	1,04	1,12	1,21	1,30	1,38	1,47	1,56	1,64	1,73	1,82	1,90	1,99	2,08	

Abb. 5.11 Gas-Durchflußtabelle

6 Inspektion / Wartung / Düsenwechsel

Die Wartung und Pflege des Gerätes sollte in jährlichen Intervallen von einem Fachmann durchgeführt werden.



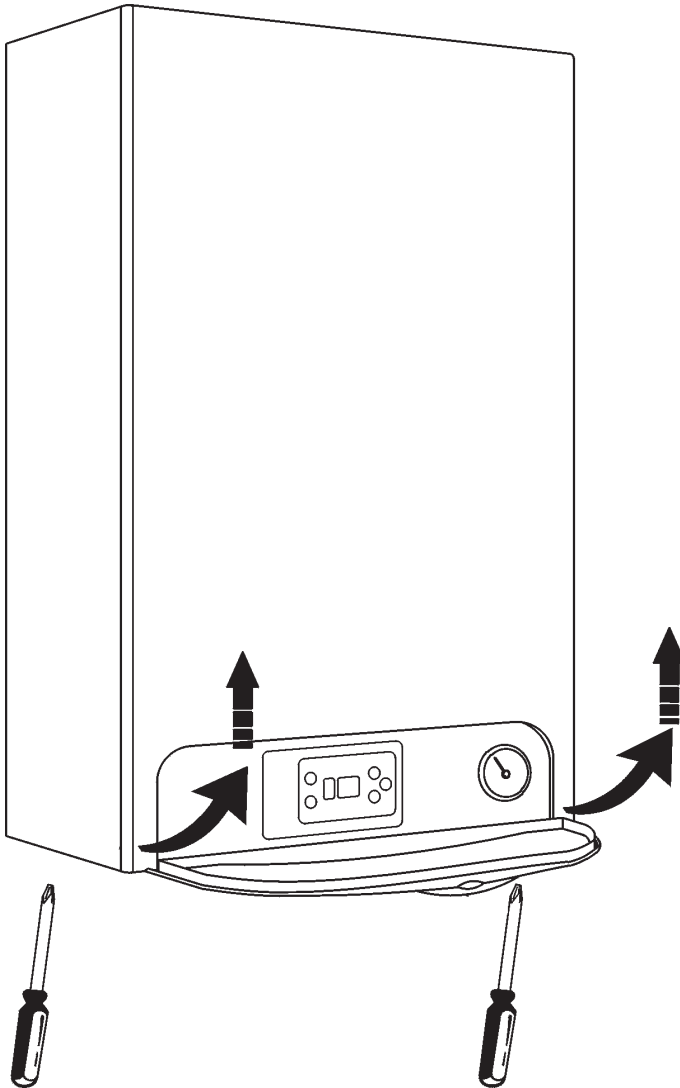
Beachten Sie, daß eine Verbrennungs- oder Verbrühungsgefahr durch heiße Gerätekomponenten besteht. Lassen Sie das Gerät vor den Inspektionsarbeiten auskühlen!



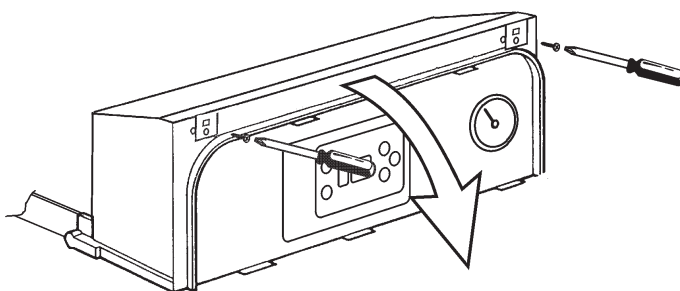
Einige Komponenten im Heizgerät führen eine elektrische Spannung von 230 V. Bei Arbeiten am Gerät ist dieses zuvor spannungsfrei zu machen!

Arbeitsschritte:

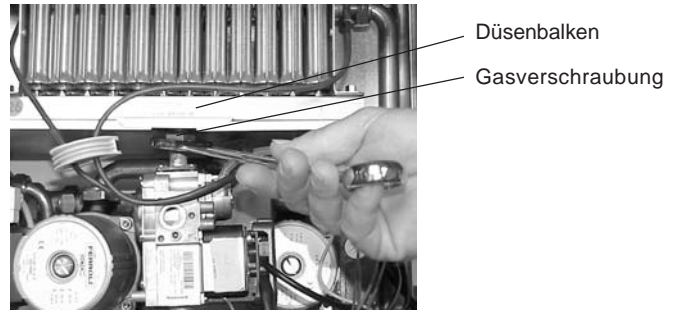
- Demontieren Sie die Geräteverkleidung.



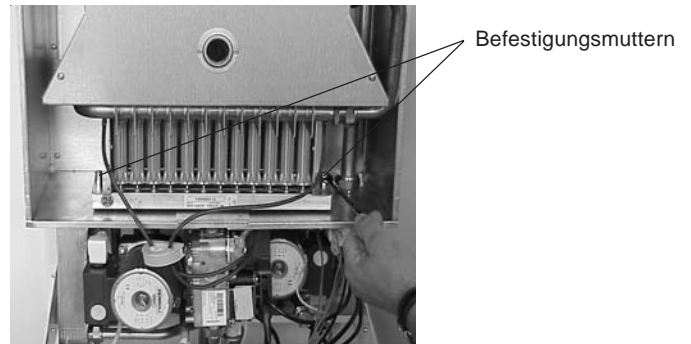
- Klappen Sie das Schaltpult nach unten.



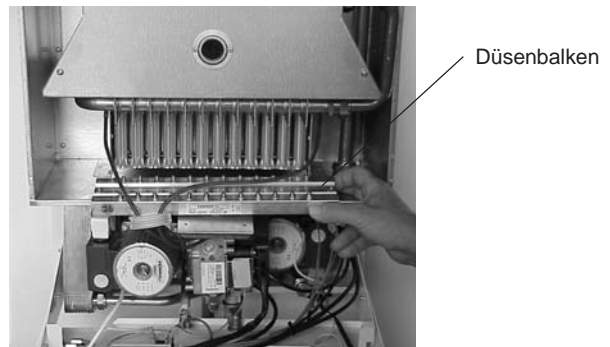
- Lösen Sie die Gasverschraubung des Düsenbalkens.



- Entfernen Sie die Muttern des Düsenbalkens.



- Entfernen Sie den Düsenbalken.

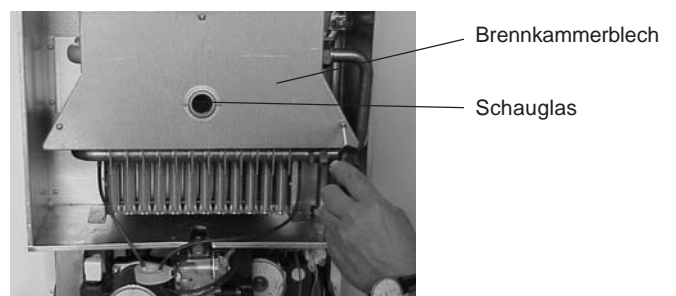


Die Düsen können jetzt kontrolliert, mit einem weichen Pinsel gereinigt und mit Pressluft durchgeblasen werden. Mit diesen Arbeitsschritten erfolgt auch die Umstellung auf eine andere Gasart durch Tauschen des Düsenbalkens.

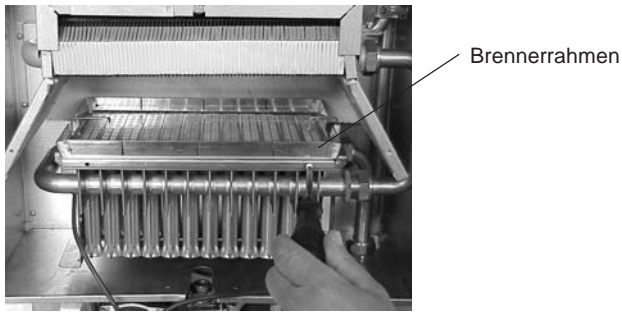


Wird das Gerät auf eine andere Gasart umgestellt, muß der Rapido-Umrüstsatz verwendet werden. Der im Bausatz mitgelieferte Anpassungsaufkleber muß gut sichtbar am Gerät aufgeklebt werden. Bei der Gaseinstellung gehen Sie nach Kap. 5.2.1 vor.

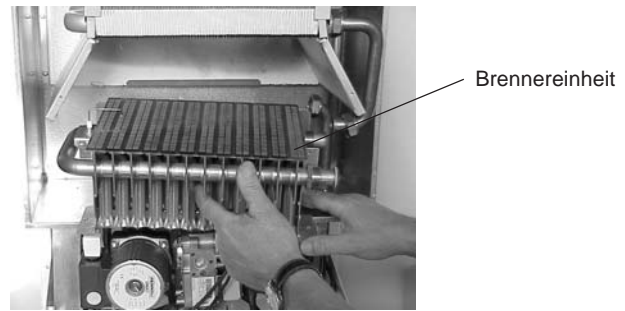
- Entfernen Sie das Brennkammerblech



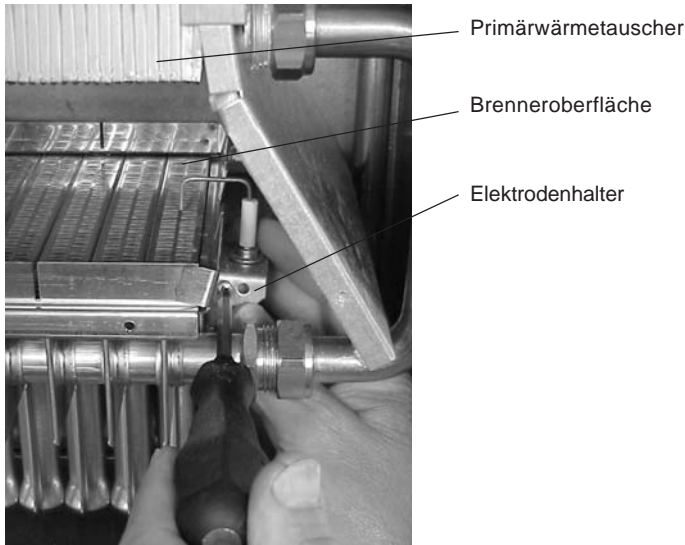
- Lösen Sie die zwei Schrauben des Brennerrahmens. (nur Econtherm 24 T / 24 CT)



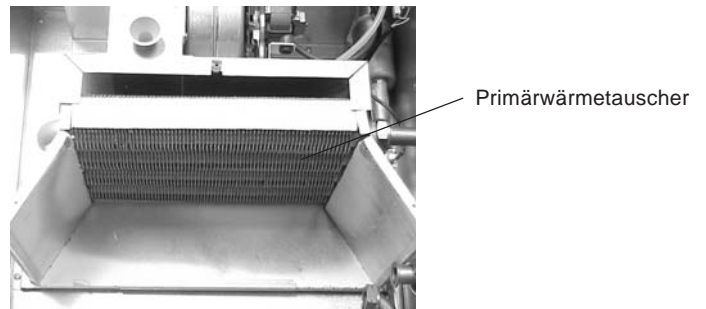
- Entnehmen Sie die Brenneinheit. Reinigen Sie den Brenner mit einer weichen Bürste.




- Entfernen Sie den Elektrodenhalter und den Brennerahmen (nur Econtherm T) zur besseren Zugänglichkeit bei der Reinigung.



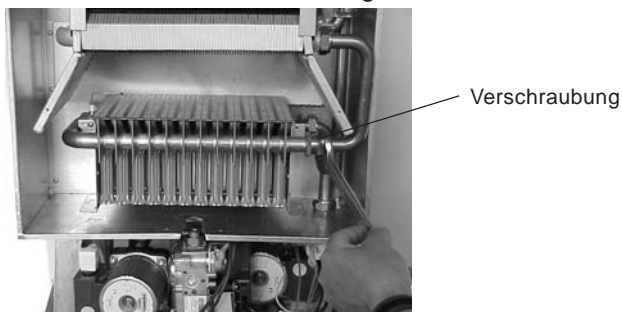
- Reinigen Sie die Lamellen des Primärwärmetauschers mit einer Messingdrahtbürste.



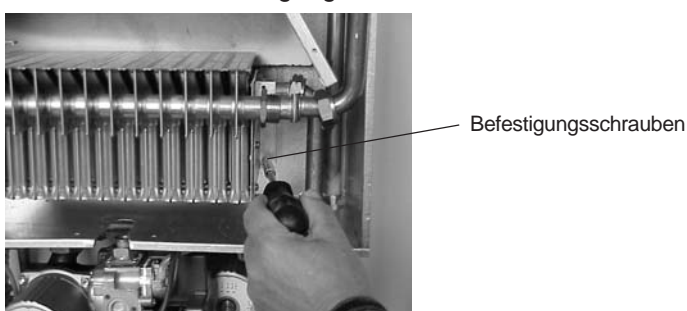
 Jetzt können der Primärwärmetauscher und der Brenner mit einer weichen Bürste und ggf. Pressluft gereinigt werden.

Ist eine umfangreichere Reinigung erforderlich, muß die Brenneinheit demontiert werden. Hierbei ist das Gerät **hydraulisch druckfrei** zu machen und heizungswasserseitig zu entleeren.

- Lösen Sie die Verschraubungen des Wärmetauschers.



- Lösen Sie die Befestigungsschrauben des Brenners.



- Nach der Gerätereinigung bauen Sie die Gerätekomponenten in umgekehrter Reihenfolge wieder zusammen. Hierbei achten Sie auf die korrekte Position der Zündelektrode und der Ionisationselektrode.

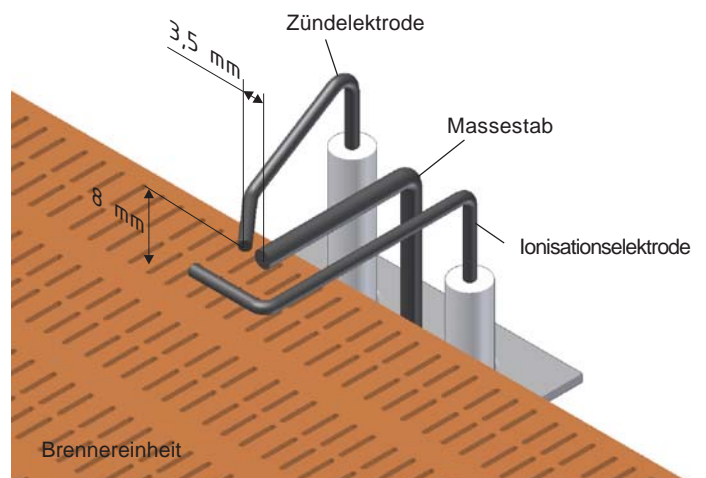


Abb. 6.3



Verwenden Sie beim Gerätezusammenbau ausschließlich neue Dichtungen. Verwenden Sie nur Rapido-Ersatzteile. Kontrollieren Sie alle Rohrverbindungen und alle gasführenden Teile auf Dichtheit.

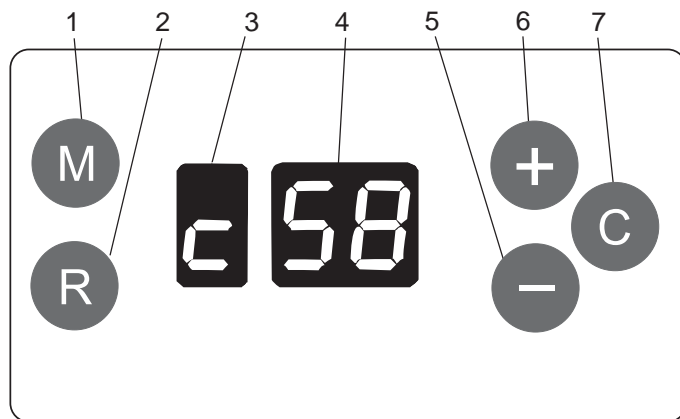
- Nehmen Sie das Gerät wieder in Betrieb und überprüfen Sie Zündung und Flammenbild (Schauglas) des Brenners (siehe auch Kap. 5).
- **Führen Sie eine Emissionsmessung bei maximaler und minimaler Leistung durch** (siehe auch Kap. 5.2). Die Messung kann nach dem Entfernen der Geräteverkleidung direkt am Gerät (Abb. 6.2) oder an dem Meßstutzen des Abgassystems erfolgen. Die CO₂-, CO-, NO_x-Werte und die Abgastemperatur sind in Kap 2.2 aufgeführt.

7 Beschreibung des Displayfeldes

Am Display können durch die roten Leuchtziffern Betriebszustände abgelesen und mit den Tasten Standardeinstellungen geändert werden. Jeder Tastendruck wird durch einen Piep-Ton bestätigt.

Auslesen und Einstellen von Geräteparametern sowie der Gerätetest erfolgen in fünf Modusebenen:

1. Betriebsmodus
2. Abfrage- und Programmiermodus
3. Auslesemodus
4. Parametermodus
5. Testmodus



- | | |
|-------------------------------|------------------------|
| 1 M Mode-Taste | 5 - Taste |
| 2 R Reset-Taste | 6 + Taste |
| 3 Funktionsanzeige | 7 C Enter-Taste |
| 4 Temperatur- und Codeanzeige | |

7.1 Beschreibung der Display-Anzeigen im Betriebsmodus

Links: Betriebszustand

Rechts: Temperaturen und Codes

Betriebsbereitschaft (Standby)	0 48	Vorlauftemperatur
Heizbetrieb	C 58	Vorlauftemperatur
Pumpennachlauf Heizbetrieb	9 50	Vorlauftemperatur bei Pumpennachlauf
Warmwasserbetrieb (nur Econtherm C/CT)	L 58	Warmwassertemperatur
Warmwasserbetrieb (mit WW-Speicher)	b 58	Speichertemperatur
Pumpennachlauf Warmwasserbetrieb	P 63	Vorlauftemperatur bei Pumpennachlauf
Testmodus	8 50	Vorlauftemperatur
Verriegelnde Störung (blinkend)	A 01	z.B. Fehler-Code 01
Blockierende Störung (blinkend)	F 08	z.B. Fehler-Code 08

7.2 Abfrage- und Programmiermodus

In diesem Modus können die aktuellen Gerätezustände abgelesen und teilweise verändert werden.

Durch mehrmaliges Drücken der **M** Taste lassen sich folgende Parameter abfragen:

0 01	Sommer- / Winterbetrieb (Nur bei Regelungen ohne Raumeinfluß) Sommer: 0, Winter: 1
1 58	Aktuelle Gerätetemperatur Mögliche Temperaturanzeige: 0 - 99°C
2 50	Aktuelle Warmwassertemperatur Mögliche Temperaturanzeige: 0 - 99°C
3 12	Außentemperatur Mögliche Temperaturanzeige: -30 - 70°C
4 15	Heizungswasserdruck (z.Zt. ohne Funktion) Mögliche Anzeige: 0,0 - 3,0 bar
5 04	Warmwasserdurchfluß (nur Econtherm C/CT) Mögliche Anzeige: 0,0 - 20 l/min
6 05	Heizkurve Mögliche Anzeige: 0 - 10

Der Sommer- / Winterbetrieb, die maximale Vorlauf- und Warmwassertemperatur sowie die Heizkurve können nach Auswahl mit der **M** Taste durch mehrmaliges Betätigen der **+** oder **-** Taste verändert werden. Hierbei blinkt die Funktionsanzeige.

0 01	Sommer- / Winterbetrieb Sommer: 0 (Deaktiviert die Heizungspumpe) Winter: 1 (Werkseinstellung)
1 85	Maximale Gerätetemperatur im Heizbetrieb Einstellbereich: 30 - 85°C Werkseinstellung: 85°C
2 60	Maximale Warmwassertemperatur Einstellbereich: 40 - 65°C Werkseinstellung: 60°C
6 00	Heizkurve (siehe auch Par. 12 Kap. 7.5) Einstellbereich: 0 - 10 Werkseinstellung: 0 (kein Außenfühler)

Zur Bestätigung der Eingabe die **C** Taste drücken. Nach der Bestätigung blinkt die Funktionsanzeige nicht mehr; die Eingabe ist gespeichert.

Wird 20 Sekunden keine Veränderung vorgenommen, ist der Abfragemodus wieder aktiv.

Rückkehr in den Betriebsmodus

Solange die **M** Taste drücken, bis die Standardanzeige abgebildet wird (siehe Kap. 7.1), oder eine Minute lang keine Taste drücken.



Wird eine OpenTherm-Regelung angeschlossen, können diese Einstellungen nur an dieser Regelung erfolgen, eine Änderung der Einstellungen am Display ist in diesem Fall nicht möglich. Beachten Sie hierzu bitte die Beschreibung der Regelung.

7.3 Heizkurve / Frostschutz

Die Heizkurve kann entsprechend der Außentemperatur und der gewünschten Heizungsvorlauftemperatur eingestellt werden.

Hierzu wird die Heizkurvennummer mit Parameter 6 im Programmiermodus (Kap. 7.2) oder mit Parameter 12 im Parametermodus (Kap. 7.5) eingegeben.

Die in der Abb. 7.1 dargestellten Heizkurven sind durch die maximale Vorlauftemperatur von 85°C begrenzt. Wird die Kesseltemperatur mit dem Parameter 1 (siehe Kap. 7.5) reduziert, so ist auch die gewählte Heizkurve bis zu dieser Temperatur limitiert.

Der Fußpunkt der Heizkurven ist werkseitig bei 20 °C Außentemperatur auf 30 °C Vorlauftemperatur eingestellt. Dieser kann gemäß Kap. 7.5 zwischen 20 °C und 40 °C verändert werden, hierbei verschieben sich die Heizkurven parallel in vertikaler Richtung.

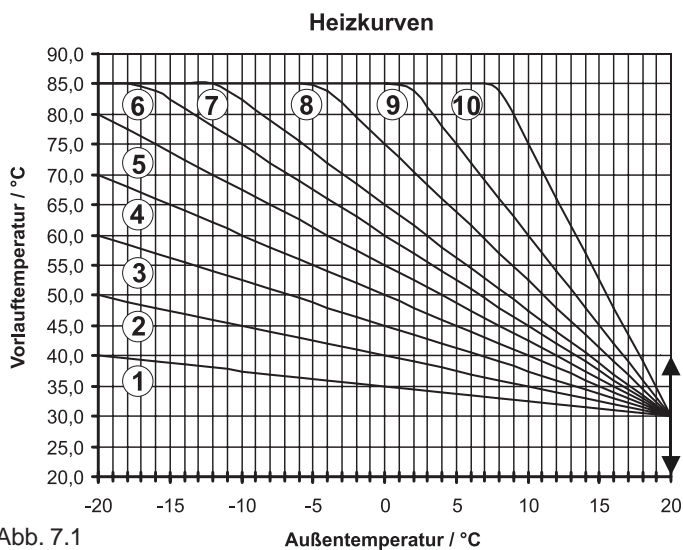


Abb. 7.1

Beim Einsatz einer OpenTherm-Regelung wird die Heizkurve über das Bedienfeld dieser Regelung eingestellt. Beachten Sie hierzu bitte die Beschreibung der Regelung.

Ohne OpenTherm-Regelung erfolgt die Einstellung direkt über das Display.

Bei einer Gerätetemperatur unter 5 °C schaltet das Gerät in den **Frostschutz-Modus**. Hierbei heizt sich das Gerät bei laufender Heizungspumpe bis auf 15 °C auf.

Beim Einsatz einer OpenTherm Regelung mit Außenfühler kann der Frostschutz über diese Regelung erfolgen.

Beachten Sie hierzu bitte die Beschreibung der Regelung.

7.4 Auslesemodus

Im Auslesemodus sind die letzten 10 Fehlermeldungen und die Betriebsstunden im Heiz- sowie Warmwasserbetrieb auszulesen.

Um in den Auslesemodus zu gelangen, drückt man gleichzeitig mehr als 3 Sekunden die und die Taste.

Die Funktionsanzeige zeigt die Reihenfolge der letzten 10 Fehlermeldungen an (0-9). Die zugehörige Fehlermeldung wird durch die Codeanzeige dargestellt.
 Mit der oder der Taste kann man die Fehlermeldungen nacheinander aufrufen, hierbei ist der Position 0 die letzte Störung zugewiesen; im dargestellten Beispiel ist es der Störcode 08 (siehe auch Kap. 8).

Bei einer neuen Störung wird die Fehlermeldung der Position 0 auf die Position 1 geschrieben und die Fehlermeldung der Position 1 auf die Position 2 usw.
 Hierbei wird jeweils die älteste Fehlermeldung gelöscht.

Bei Störungen wenden Sie sich bitte an Ihren Fachhandwerker.

Durch erneutes Drücken der Taste können die Betriebsstunden des Brenners im Heiz- und Warmwasserbetrieb ausgelesen werden.

In der Funktionsanzeige wird „c“ für Heizbetrieb angezeigt und die Temperaturanzeige stellt die Betriebsstunden des Brenners im Heizbetrieb dar. Hierbei wechselt die Anzeige sekundlich zwischen der 100-Stunden (mit Punkt) und 1-Stundenanzeige (ohne Punkt). So wird beispielsweise eine 12 h Betriebszeit mit 00. für die 100-Stunden- und die 12 für die 1-Stundenanzeige dargestellt.

Bei einer Betriebszeit von beispielsweise 9980 h wechselt die Anzeige zwischen 99. und 80.

Wird abermals die Taste gedrückt, können die Betriebsstunden im Warmwasserbetrieb auf gleiche Weise ausgelesen werden, wobei statt „c“ ein „t“ bzw. „b“ auf der Funktionsanzeige erscheint.

Durch nochmaliges Drücken der Taste werden die Fehlermeldungen wieder angezeigt.

Rückkehr in den Betriebsmodus

Um in die normale Anzeige zurückzukehren, nochmals gleichzeitig die und die Taste drücken, oder eine Minute keine Taste betätigen.

Wurde eine OpenTherm-Regelung installiert, können bestimmte Eingaben und Anzeigen direkt an der Regelung erfolgen. Beachten Sie hierzu bitte die Beschreibung der Regelung.

7.5 Parametermodus

Im Parametermodus können die gerätespezifischen Einstellungen eingesehen und verändert werden.

Durch dreisekündiges gleichzeitiges Drücken der **M** und **+** Taste gelangt man in die Parameterebene.



Veränderungen der Parameter dürfen nur durch einen Fachhandwerker oder den Rapido-Kundendienst erfolgen.

Die Parameter können durch Drücken der **M** Taste abgefragt, und durch Betätigen der **+** oder **-** Taste verändert werden. Hierbei blinkt die Funktionsanzeige. Zur Bestätigung der Eingabe die **C** Taste drücken.

Nach der Bestätigung blinkt die Funktionsanzeige nicht mehr; die Eingabe ist gespeichert.

- 1 1** Par. 1: Auswahl der Geräteart
1 = Kombigerät, 2 = Heizgerät
Werkseinstellung: 1 bzw. 2
- 2 0** Par. 2: Aktiviert OpenTherm-Bus
0 = OpenTherm ein, 1 = OpenTherm aus
Werkseinstellung: 0
- 3 0** Par. 3: Wahl der Gasart
0 = Erdgas E, LL, 1 = Flüssiggas P
Werkseinstellung: 0
- 4 0** Par. 4: Pumpenbetrieb
0 = Pumpennachlauf, 1 = Dauerlauf (24h)
Werkseinstellung: 0
- 5 99** Par. 5: Max. Leistung im Heizbetrieb
Einstellbereich: 0-99%
Werkseinstellung: 99%
- 6 99** Par. 6: Wartezeit nach Abschaltung im Heizbetrieb
Einstellbereich: 0-255 sec.
Werkseinstellung: 120 sec.
1 20 Die Anzeige 9.9. kündigt eine 3-stellige Zahl an. Durch Drücken der **+** Taste wird die dritte Ziffer abwechselnd mit der Parameterzahl in der Funktionsanzeige angezeigt.
- 7 10** Par. 7: Anstieg der Kesseltemperatur
Einstellbereich: 1 - 20°C / min.
Werkseinstellung: 10°C / min.
- 8 99** Par. 8: Wartezeit nach Abschaltung im Warmwasserbetrieb
Einstellbereich: 0-255 sec.
Werkseinstellung: 120 sec.
1 20 Die Anzeige 9.9. kündigt eine 3-stellige Zahl an. Durch Drücken der **+** Taste wird die dritte Ziffer abwechselnd mit der Parameterzahl in der Funktionsanzeige angezeigt.
- 9 06** Par. 9: Nachlaufzeit der Heizungspumpe
Einstellbereich: 0 - 255 min.
Werkseinstellung: 6 min.
- 0 85** Par. 10: Limitierung max. Gerätetemperatur
Einstellbereich: 30 - 85°C
Werkseinstellung: 85°C

- 1 60** Par. 11: Startleistung im Heizbetrieb
Einstellbereich: 0 - 99%
Werkseinstellung: 60%
- 2 00** Par. 12: Einstellung der Heizkurve
Einstellbereich: 0-10 (siehe Kap. 7.3)
Werkseinstellung: 0 (kein Außenfühler)
- 3 30** Par. 13: Einstellung Heizkurven-Fußpunkt
Einstellbereich: 20 - 40°C (siehe Kap. 7.3)
Werkseinstellung: 30°C
- 4 40** Par. 14: Min. Warmwassertemperatur
Einstellbereich: 40 - 65°C
Werkseinstellung: 40°C
- 5 99** Par. 15: Nachlaufzeit der Ladepumpe
Einstellbereich: 0 - 255 sec.
Werkseinstellung: 120 sec.
1 20 Die Anzeige 9.9. kündigt eine 3-stellige Zahl an. Durch Drücken der **+** Taste wird die dritte Ziffer abwechselnd mit der Parameterzahl in der Funktionsanzeige angezeigt.
- 6 00** Par. 16: Begrenzung min. Geräteleistung
Einstellbereich: 0 - 100%
Werkseinstellung: 0%

Rückkehr in den Betriebsmodus

Um in die normale Anzeige zurückzukehren, nochmals gleichzeitig die **M** und die **+** Taste drücken, oder eine Minute keine Taste betätigen.



Wurde eine OpenTherm-Regelung installiert, können bestimmte Eingaben oder Anzeigen direkt an der Regelung erfolgen. Beachten Sie hierzu bitte die Beschreibung der Regelung.

7.6 Testmodus / Schornsteinfegermodus

Im Testmodus kann das Gerät, unabhängig von den voreinstellten Sollwerten, mit maximaler und minimaler Leistung heizen.

Durch dreisekündiges gleichzeitiges Drücken der **+** und **-** Taste gelangt man in den Testmodus. Das Gerät heizt jetzt 5 min. mit der maximalen eingestellten Leistung (siehe Par. 5, Kap 7.5). Drückt man 10 sec. die **-** Taste, arbeitet das Gerät 2 min. mit minimaler Leistung.



Es erscheint im Display eine 8 und die aktuelle Gerätetemperatur.

Um den Testmodus vorzeitig zu beenden, müssen die **+** und **-** Tasten abermals gleichzeitig gedrückt werden.

Kontrollmöglichkeiten im Testmodus:

- Emissionsmessungen bei maximaler und minimaler Leistung (Schornsteinfegerfunktion).
- Kontrolle der Sicherheitstemperaturabschaltung.
- Ermittlung des Gasdurchsatzes und damit der tatsächlichen Geräteleistung.



Ist eine Chronotherm-Regelung installiert, zeigt diese das Flammensymbol, jedoch kein Heizungs- bzw. Warmwassersymbol im Display an.

8 Störungen

8.1 Störungen mit Fehler-Code

Das Heizgerät wird durch die eingebaute Elektronik gesteuert und kontrolliert.



Tritt eine Störung ein, wird diese über das Display angezeigt und das Gerät schaltet sich ab.

Es gibt zwei Störungsarten, die verriegelnde Störung und die blockierende Störung.

Beachten Sie, daß eine Verbrennungs- oder Verbrühungsgefahr durch heiße Gerätekomponenten besteht. Lassen Sie das Gerät vor den Inspektionsarbeiten auskühlen!

Einige Komponenten im Heizgerät führen eine elektrische Spannung von 230 V. Bei Arbeiten am Gerät ist dieses zuvor spannungsfrei zu machen!

8.1.1 Verriegelnde Störungen (A-Störungen)

Bei einer verriegelnden Störung muß nach Behebung des Fehlers die  Taste zum Neustart des Gerätes gedrückt werden. Diese Störungen werden durch ein blinkendes  in der Funktionsanzeige und dem entsprechenden Stör-code in der Code-Anzeige dargestellt.

Keine Ionisation (keine Flammenbildung)

- Kontrollieren Sie, ob der Gashahn geöffnet ist.
- Kontrollieren Sie den Gasanschlußdruck.
- Kontrollieren Sie die Ionisationselektrode.
- Kontrollieren Sie die Zündelektrode.
- Kontrollieren Sie, ob die Gasarmatur Gas zum Brenner durchläßt.
- Kontrollieren Sie, ob das Gebläse arbeitet (nur bei Econtherm T / CT).

Sicherheitstemperaturbegrenzer aktiv


- Die Sicherheitstemperatur (>110°C) wurde überschritten.
- Kontrollieren Sie die Funktion der Pumpen.
- Stellen Sie sicher, daß der Durchfluß in der Heizungsanlage in Ordnung ist.
- Abgastemperatur zu hoch. Überprüfen Sie den Abgasweg.
- Überprüfen Sie den Sicherheitstemperaturbegrenzer.



Vorsicht! 230 V

Zu hohe Abgastemperatur (dreimal in 24 h) (z.Zt. nicht aktiv)

8.1.2 Blockierende Störungen (F-Störungen)

Blockierende Störungen werden durch ein blinkendes  in der Funktionsanzeige und dem entsprechenden Stör-code in der Code-Anzeige dargestellt.

Werden diese Störungen behoben, oder beseitigt sich der Fehler selbsttätig (z.B. durch Abkühlung des Gerätes nach Übertemperatur), entriegelt das Gerät automatisch.

Heizungswasserdruck zu niedrig (< 0,8 bar)

- Füllen Sie Wasser nach, bis der Heizungsanlagen-druck mindestens 1,5 bar beträgt.
- Kontrollieren Sie das Heizungsausdehnungsgefäß und das Sicherheitsventil.
- Überprüfen Sie die Heizungsanlage auf Dichtheit

Abgastemperatur zu hoch (z.Zt. nicht aktiv)

Vorlauftemperatur zu hoch

- Die Geräte-Vorlauftemperatur ist höher als 97°C. Der Brenner wird abgeschaltet und die Pumpen bleiben in Betrieb. Sinkt die Temperatur auf 90°C, ist die Störung aufgehoben.
- Stellen Sie sicher, daß der Durchfluß in der Heizungsanlage in Ordnung ist.
- Kontrollieren Sie die Funktion der Pumpen.
- Kontrollieren Sie den Vorlauffühler. Der Fühlerwiderstand muß bei 25°C ca.10 kOhm betragen.

Warmwassertemperatur zu hoch

- Stellen Sie sicher, daß der Durchfluß in der Heizungsanlage und die Rückschlagventile in Ordnung sind.
- Kontrollieren Sie die Funktion der Pumpen.

Geräte-Vorlauffühler nicht korrekt

- Der Heizbetrieb wird bei minimaler Leistung aufrechterhalten.
- Der Geräte-Vorlauffühler ist nicht angeschlossen, kurzgeschlossen oder defekt.
- Kontrollieren Sie die den Fühlerstecker und das Fühlerkabel.
- Kontrollieren Sie den Fühler. Der Fühlerwiderstand muß bei 25°C ca.10 kOhm betragen.

Sicherheitstemperaturwächter aktiv

- Die Sicherheitstemperatur (>110°C) wurde erreicht. Der Brenner wird abgeschaltet und die Pumpen bleiben in Betrieb.
- Kontrollieren Sie die Funktion der Pumpen.
- Stellen Sie sicher, daß der Durchfluß in der Heizungsanlage in Ordnung ist.
- Überprüfen Sie den Sicherheitstemperaturwächter.



Vorsicht! 230 V

**Warmwasserfühler nicht korrekt**

- Der Warmwasserfühler ist nicht angeschlossen, kurzgeschlossen oder defekt.
- Kontrollieren Sie die den Fühlerstecker und das Fühlerkabel.
- Kontrollieren Sie den Fühler. Der Fühlerwiderstand muß bei 25°C ca. 10 kOhm betragen.

**Abgastemperaturfühler nicht korrekt
(z.Zt. nicht aktiv)****Außentemperaturfühler nicht korrekt**

- Der Außentemperaturfühler ist kurzgeschlossen
- Kontrollieren Sie den Fühler und das Fühlerkabel.
Der Fühlerwiderstand muß bei 25°C ca. 10 kOhm betragen.
- Ist der Fühlerstromkreis unterbrochen, wird keine Fehlermeldung angezeigt, und das Gerät arbeitet dann ohne Witterungsführung.

**Heizungswasserdruck zu hoch (> 3 bar)
(z.Zt. nicht aktiv)****8.2 Typische Störungsursachen****Keine Netzspannung 230 V**

- Kontrollieren Sie den Netzanschluß.
- Kontrollieren Sie die Sicherungen der Platine (Kap.4.3.3).

Die Flamme brennt unregelmäßig und erlischt.

- Entlüften Sie die Gasleitung.
- Kontrollieren Sie den Düsendruck (siehe Kap. 5.2.1).
- Reinigen Sie den Brenner (siehe Kap. 6).
- Kontrollieren Sie den Abgasweg.
Der Schornsteinzug darf min. 0,015 mbar und max. 0,1 mbar betragen (siehe auch Kap.4.2).

Das Gerät arbeitet nur mit minimaler Leistung.

- Der Geräte-Vorlauffühler ist nicht angeschlossen oder defekt.
- Kontrollieren Sie die korrekte Einstellung des Regelungs-typs (Parameter 2 im Parametermodus, Kap. 7.5).
- Kontrollieren Sie die korrekte Einstellung des Geräte-typs (Parameter 1 im Parametermodus, Kap. 7.5).

Das Gerät arbeitet ohne Witterungsführung.

- Der Außenfühler ist nicht angeschlossen oder defekt.



Konformitätserklärung

Gas- Wandheizgerät

EU-Richtlinien

Econtherm 18/24, 18 C/24 C

90/396 EWG

89/336 EWG

92/42 EWG

Wir erklären als Hersteller:

Die genannten Produkte erfüllen die Anforderungen der aufgeführten Richtlinien. Sie stimmen mit dem geprüften Baumuster überein. Die Herstellung unterliegt dem Überwachungsverfahren gemäß ISO 9002/EN 29002.

Viersen, den 03.07.00

Geschäftsführung

Technische Änderungen, auch ohne vorherige Ankündigung, vorbehalten.

Die Abbildungen zeigen eventuell Ausstattungsvarianten, die nicht in alle Länder geliefert werden, bzw. in allen Ländern zugelassen sind.

Bestimmte Abbildungen erfolgen mit Zubehör, die nicht im Grundpreis des Gerätes enthalten sind.

RAPIDO WÄRMETECHNIK GMBH

Rahserfeld 12, D-41748 Viersen

Postfach 10 09 54, D-41709 Viersen

Telefon: ++ 49 (0) 21 62 / 37 09-0

Fax Zentrale: ++ 49 (0) 21 62 / 37 09 67

Fax Kundendienst: ++ 49 (0) 21 62 / 37 09 53

Kundendienst-Hotline: 0180 - 53 53 581*

Internet: <http://www.rapido.de/>

e-Mail: information@rapido.de

* 0,12 € pro Minute